

Protección BT de tipo 1 + 2 Gama DS130R

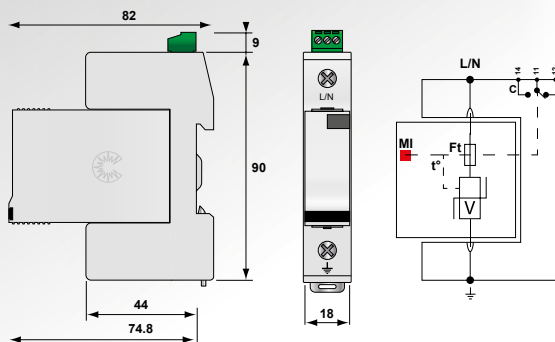


CITEL

limp
12.5 kA



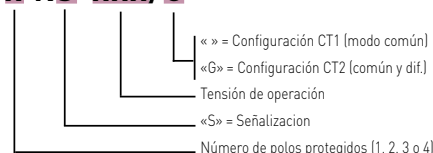
DS131R-400



V : Varistor alta energía
Ft : Fusible térmico
C : Contacto de teleseñalización
t° : Sistema de desconexión térmica
MI : Indicador de desconexión

- In : 20 kA
- limp : 12,5 kA
- Módulo enchufable
- Señalización remota (opción)
- Conforme a la EN 61643-11, IEC 61643-11 y UL1449 ed.4

DS13x RS-xxx/G

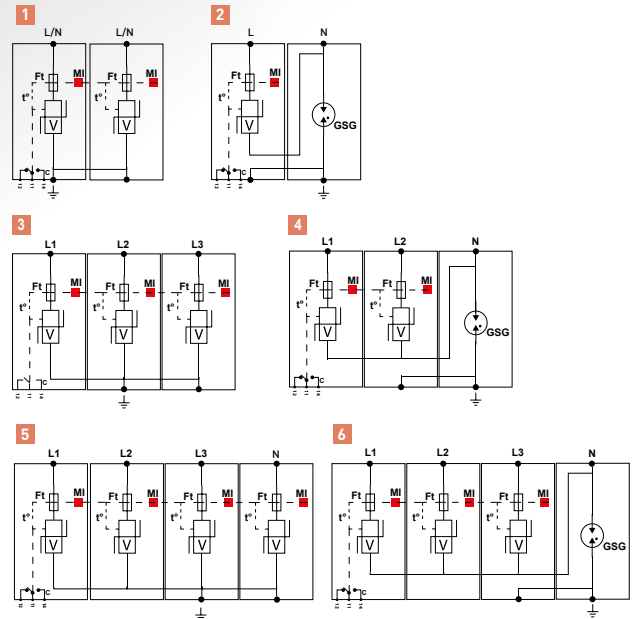
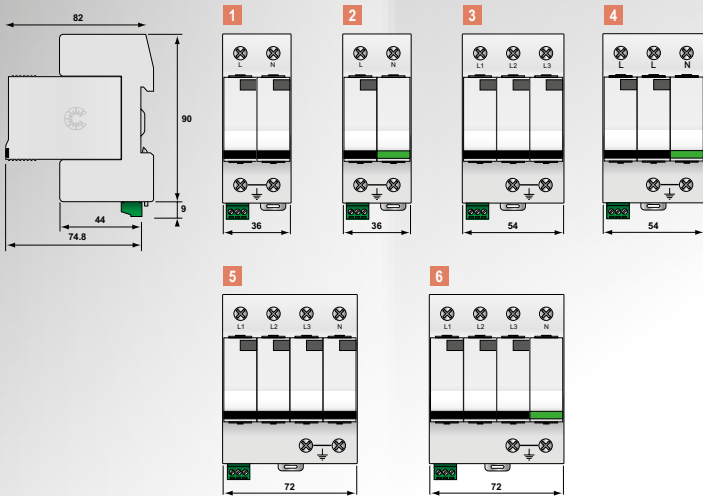


Características

Referencias CITEL		DS131R-400	DS131R-320	DS131R-280	DS131R-230	DS131R-120
Designación		Protección BT de Tipo 1+2 unipolar				
Red		230/400 V	230/400 V	230/400 V	230/400 V	120/208 V
Tensión AC máx. de funcionamiento	Uc	440 Vac	320 Vac	280 Vac	255 Vac	150 Vac
Sobretensión temporaria (TOV) 5 sec.	UT	580 Vac soportado	335 Vac soportado	335 Vac soportado	335 Vac soportado	180 Vac soportado
Sobretensión temporaria (TOV) 120 mn	UT	770 Vac desconexión	440 Vac desconexión	440 Vac desconexión	440 Vac desconexión	230 Vac desconexión
Corriente residual - corriente de fuga a Uc	Ipe	< 1 mA	< 1 mA	< 1 mA	< 1 mA	< 1 mA
Corriente serie	If	ninguna	ninguna	ninguna	ninguna	ninguna
Corriente de descarga nominal - 15 impulsos 8/20µs	In	20 kA	20 kA	20 kA	20 kA	20 kA
Corriente de descarga máxima - 1 impulso 8/20µs	Imax	50 kA	50 kA	50 kA	50 kA	50 kA
Corriente de rayo máximo por polo - 1 impulso 10/350µs	limp	12.5 kA	12.5 kA	12.5 kA	12.5 kA	12.5 kA
Energía específica por polo	W/R	40 kJ/ohm	40 kJ/ohm	40 kJ/ohm	40 kJ/ohm	40 kJ/ohm
Nivel de protección	Up	1.7 kV	1.6 kV	1.3 kV	1.3 kV	0.9 kV
Corriente de corto-circuito admisible	Iscrr	25000 A	25000 A	25000 A	25000 A	25000 A
Desconectores asociados						
Desconectores térmicos		interno				
Fusibles		Fusibles tipo gG - 125 A				
Disyuntor diferencial de la instalación		Tipo "S" o retardado				
Características mecánicas						
Dimensiones		ver esquema				
Conexión a la red		por terminales de tornillos : 2.5-25 mm ² / por bus				
Indicador de desconexión		1 indicador mecánico				
Teleseñalización		opción DS131RS-400 : por contacto seco	opción DS131RS-320 : por contacto seco	opción DS131RS-280 : por contacto seco	opción DS131RS-230 : por contacto seco	opción DS131RS-120 : por contacto seco
Módulo de repuesto		DSM130R-400	DSM130R-320	DSM130R-280	DSM130R-230	DSM130R-120
Montaje		Carril DIN simétrico 35 mm (EN60715)				
Temperatura de operación		-40/+85°C				
Clase de protección		IP20				
Material de la caja		Termoplástico UL94-V0				
Conformidad con las normas		IEC 61643-11 / EN 61643-11 / UL1449 ed.4				
Certificación		EAC				
Código		571401	-	571101	571501	571601



Protecciones Multipolares de tipo 1 + 2 DS132R, DS133R, DS134R



V : Varistor alta energía
 GSG : Descargador específico
 Ft : Fusible térmico
 C : Contacto de teleseñalización
 t° : Sistema de desconexión térmica
 MI : Indicador de desconexión



DS134R-230/G

Referencias	Código	Red	Régimen de neutro	Modo de conexión	I _{total}	Up L/PE	Up L/N	Up N/PE	Esquema
DS134R-280/G	571124	230/400 V trifásica+N	TT-TNS	L/N y N/PE	50 kA	-	1.3 kV	1.5 kV	6
DS134R-230/G	571524	230/400 V Trifásica+N	TT-TNS	L/N y N/PE	50 kA	-	1.3 kV	1.5 kV	
DS134R-120/G	571624	120/208 V trifásica+N	TT-TNS	L/N y N/PE	50 kA	-	0.9 kV	1.5 kV	
DS134R-400	571404	230/400 V Trifásica+N	IT	L/PE y N/PE	50 kA	1.7 kV	-	1.7 kV	5
DS134R-280	571104	230/400 V trifásica+N	TNS	L/PE y N/PE	50 kA	1.3 kV	-	1.3 kV	
DS134R-230	571504	230/400 V trifásica+N	TNS	L/PE y N/PE	50 kA	1.3 kV	-	1.3 kV	
DS134R-120	571604	120/208 V trifásica+N	TNS	L/PE y N/PE	50 kA	0.9 kV	-	0.9 kV	4
DS133R-120/G	-	120/208 V bifásica+N	TNS	L/N y N/PE	50 kA	-	0.9 kV	1.5 kV	
DS133R-400	571403	230/400 V trifásica	IT	L/PE	37.5 kA	1.7 kV	-	-	
DS133R-280	571103	230/400 V trifásica	TNC	L/PE	37.5 kA	1.3 kV	-	-	3
DS133R-230	571503	230/400 V trifásica	TNC	L/PE	37.5 kA	1.3 kV	-	-	
DS133R-120	571603	120/208 V trifásica	TNC	L/PE	37.5 kA	0.9 kV	-	-	
DS132R-280/G	571122	230 V monofásica	TT-TN	L/N y N/PE	25 kA	-	1.3 kV	1.5 kV	2
DS132R-230/G	571522	230 V monofásica	TT-TN	L/N y N/PE	25 kA	-	1.3 kV	1.5 kV	
DS132R-120/G	571622	120 V monofásica	TT-TN	L/N y N/PE	25 kA	-	0.9 kV	1.5 kV	
DS132R-400	571402	230 V monofásica	IT	L/PE y N/PE	25 kA	1.7 kV	-	1.7 kV	1
DS132R-280	571102	230 V monofásica	TN	L/PE y N/PE	25 kA	1.3 kV	-	1.3 kV	
DS132R-230	571502	230 V monofásica	TN	L/PE y N/PE	25 kA	1.3 kV	-	1.3 kV	
DS132R-120	571602	120 V monofásica	TN	L/PE y N/PE	25 kA	0.9 kV	-	0.9 kV	