

Protección BT de Tipo 2 Gama DS40

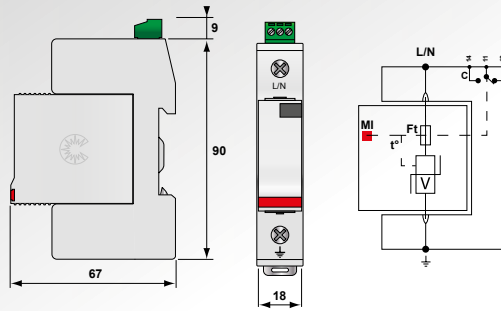


CITEL

**Imax
40 kA**



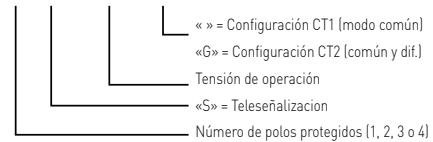
DS41-230



V : Varistor de alta energía
Ft : Fusible térmico
C : Contacto de teleseñalización
I° : Sistema de desconexión térmica
MI : Indicador de desconexión

- In : 20 kA
- Imax : 40kA
- Módulo individual por fase y enchufable
- Opción teleseñalización
- Conforme a la EN 61643-11 e IEC 61643-11
- UL1449 ed.4

DS4x S-xxx/G



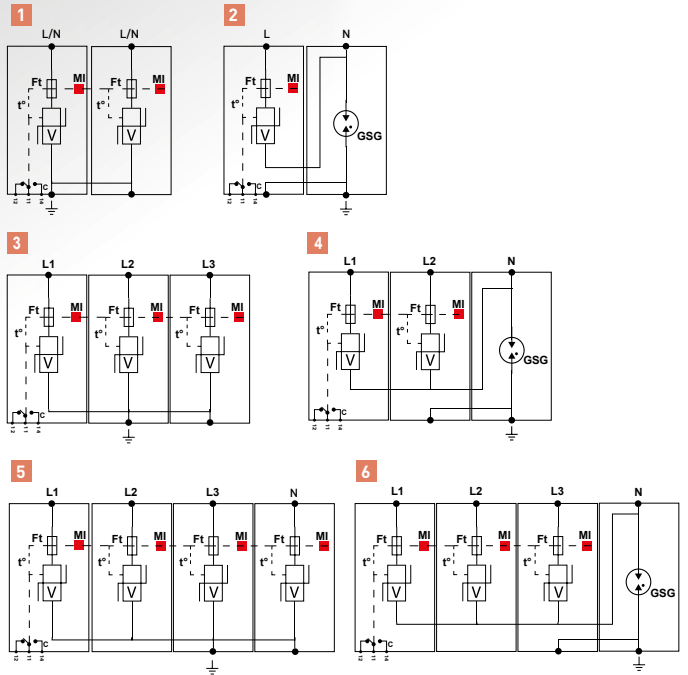
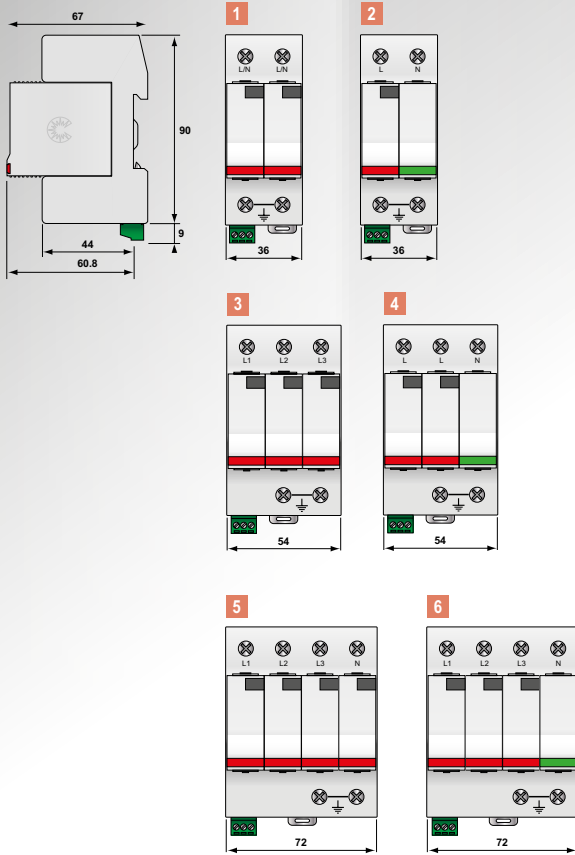
Características

Referencias CITEL	DS41-690	DS41-600	DS41-480	DS41-400	DS41-385	DS41-320	DS41-280	DS41-230	DS41-120	
Designación	Protección BT de Tipo 2 Unipolar Enchufable									
Tensión AC máx. de funcionamiento	Uc 760 Vac	660 Vac	530 Vac	440 Vac	385 Vac	320 Vac	255 Vac	255 Vac	150 Vac	
Sobretensión temporaria (TOV) 5 sec.	UT 1000 Vac	870 Vac soportado	700 Vac soportado	580 Vac soportado	335 Vac soportado	335 Vac soportado	335 Vac soportado	335 Vac soportado	180 Vac soportado	
Sobretensión temporaria (TOV) 120 mn	UT 1325 Vac desconexión	1150 Vac desconexión	920 Vac desconexión	770 Vac desconexión	440 Vac desconexión	440 Vac desconexión	440 Vac desconexión	440 Vac desconexión	230 Vac desconexión	
Corriente residual - corriente de fuga a Uc	Ipe < 1 mA	< 1 mA	< 1 mA	< 1 mA	< 1 mA	< 1 mA	< 1 mA	< 1 mA	< 1 mA	
Corriente serie	If ninguna	ninguna	ninguna	ninguna	ninguna	ninguna	ninguna	ninguna	ninguna	
Corriente de descarga nominal - 15 impulsos 8/20µs	In 20 kA	20 kA	20 kA	20 kA	20 kA	20 kA	20 kA	20 kA	20 kA	
Corriente de descarga máxima - 1 impulso 8/20µs	Imax 40 kA	40 kA	40 kA	40 kA	40 kA	40 kA	40 kA	40 kA	40 kA	
Nivel de protección	Up 3.5 kV	3.2 kV	2.5 kV	1.8 kV	1.8kV	1.5 kV	1.3 kV	1.25 kV	0.9 kV	
Corriente de corto-circuito admisible	Iscrr 25000 A	25000 A	25000 A	25000 A	25000 A	25000 A	25000 A	25000 A	25000 A	
Desconectores asociados										
Desconectores térmicos	interno									
Fusibles	Fusibles Tipo gG - 50 A*									
Disyuntor diferencial de la instalación	Tipo "S" o retardado									
Características mecánicas										
Dimensiones	ver esquema									
Conexión a la red	por terminales de tornillos : 2.5-25 mm ² / por bus									
Indicador de desconexión	1 indicador mecánico									
Teleseñalización	opción DS41S-690 : por contacto seco	opción DS41S-600 : por contacto seco	opción DS41S-480 : por contacto seco	opción DS41S-400 : por contacto seco	opción DS41S-385 : por contacto seco	opción DS41S-320 : por contacto seco	opción DS41S-280 : por contacto seco	opción DS41S-230 : por contacto seco	opción DS41S-120 : por contacto seco	
Módulo de repuesto	DSM40-690	DSM40-600	DSM40-480	DSM40-400	DSM40-385	DSM40-320	DSM40-280	DSM40-230	DSM40-120	
Montaje	Carril DIN simétrico 35 mm (EN60715)									
Temperatura de operación	-40/+85°C									
Clase de protección	IP20									
Material de la caja	Termoplástico UL94-V0									
Conformidad con las normas	IEC 61643-11 / EN 61643-11 / UL1449 ed.4									
Certificación	UL / CSA / EAC / TUV	UL / CSA / EAC	UL / CSA / EAC	UL / CSA / EAC / TUV	EAC	UL/CSA/EAC	UL / CSA / EAC	UL / CSA / EAC / TUV	UL / CSA / EAC	
Código	331801	331501	331001	3314011	331201	331901	3311011	3317011	3316011	



* Nota : Para mejorar la continuidad de protección, calibres superiores pueden ser utilizados. Para más información, ver las instrucciones de instalación.

Protecciones Multipolares de Tipo 2 DS42, DS43, DS44



V : Varistor de alta energía
 GSG : Descargador específico
 Ft : Fusible térmico
 C : Contacto de teleseñalización
 t° : Sistema de desconexión térmica
 Mi : Indicador de desconexión



DS44-230/G

Referencias	Código	Red	Régimen de neutro	Modo de conexión	I _{total}	Up L/PE	Up L/N	Up N/PE	Esquema
DS44-400/G	461412	230/400 V trifásica+N	TT-TNS	L/N y N/PE	40 kA	-	1.8 kV	1.5 kV	6
DS44-385/G	421212	230/400 V trifásica+N	TT-TNS	L/N y N/PE	40 kA	-	1.8 kV	1.5 kV	
DS44-320/G	461912	230/400 V trifásica+N	TT-TNS	L/N y N/PE	40 kA	-	1.5 kV	1.5 kV	
DS44-280/G	461112	230/400 V trifásica+N	TT-TNS	L/N y N/PE	40 kA	-	1.3 kV	1.5 kV	
DS44-230/G	461512	230/400 V trifásica+N	TT-TNS	L/N y N/PE	40 kA	-	1.25 kV	1.5 kV	
DS44-120/G	461612	120/208 V trifásica+N	TT-TNS	L/N y N/PE	40 kA	-	0.9 kV	1.5 kV	
DS44-400	461402	230/400 V trifásica+N	IT	L/PE y N/PE	160 kA	1.8 kV	-	1.8 kV	5
DS44-385	421202	230/400 V trifásica+N	TNS	L/PE y N/PE	160 kA	1.8 kV	-	1.8 kV	
DS44-320	461902	230/400 V trifásica+N	TNS	L/PE y N/PE	160 kA	1.5 kV	-	1.5 kV	
DS44-280	461102	230/400 V trifásica+N	TNS	L/PE y N/PE	160 kA	1.3 kV	-	1.3 kV	
DS44-230	461502	230/400 V trifásica+N	TNS	L/PE y N/PE	160 kA	1.25 kV	-	1.25 kV	
DS44-120	461602	120/208 V trifásica+N	TNS	L/PE y N/PE	160 kA	0.9 kV	-	0.9 kV	
DS43-120/G	-	120/208 V bifásica N	TNS	L/N y N/PE	40 kA	-	0.9 kV	1.5 kV	4
DS43-400	461403	230/400 V trifásica	IT	L/PE	120 kA	1.8 kV	-	-	3
DS43-385	421203	230/400 V trifásica	TNC	L/PE	120 kA	1.8 kV	-	-	
DS43-320	461903	230/400 V trifásica	TNC	L/PE	120 kA	1.5 kV	-	-	
DS43-280	461103	230/400 V trifásica	TNC	L/PE	120 kA	1.3 kV	-	-	
DS43-230	461503	230/400 V trifásica	TNC	L/PE	120 kA	1.25 kV	-	-	
DS43-120	461603	120/208 V trifásica	TNC	L/PE	120 kA	0.9 kV	-	-	
DS42-385/G	421211	230 V Monofásica	TT-TN	L/N y N/PE	40 kA	-	1.8 kV	1.5 kV	2
DS42-320/G	461911	230 V Monofásica	TT-TN	L/N y N/PE	40 kA	-	1.5 kV	1.5 kV	
DS42-280/G	461111	230 V Monofásica	TT-TN	L/N y N/PE	40 kA	-	1.3 kV	1.5 kV	
DS42-230/G	461511	230 V Monofásica	TT-TN	L/N y N/PE	40 kA	-	1.25 kV	1.5 kV	
DS42-120/G	461611	120 V monofásica	TT-TN	L/N y N/PE	40 kA	-	0.9 kV	1.5 kV	
DS42-400	461401	230 V Monofásica	IT	L/PE y N/PE	80 kA	1.8 kV	-	1.8 kV	
DS42-385	-	230 V Monofásica	TN	L/PE y N/PE	80 kA	1.8 kV	-	1.8 kV	1
DS42-320	461901	230 V Monofásica	TN	L/PE y N/PE	80 kA	1.5 kV	-	1.5 kV	
DS42-280	461102	230 V Monofásica	TN	L/PE y N/PE	80 kA	1.3 kV	-	1.3 kV	
DS42-230	461501	230 V Monofásica	TN	L/PE y N/PE	80 kA	1.25 kV	-	1.25 kV	
DS42-120	461601	120 V monofásica	TN	L/PE y N/PE	80 kA	0.9 kV	-	0.9 kV	