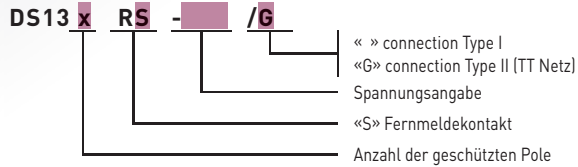


# Kombi-Ableiter Typ 1+2 DS130RS Serie

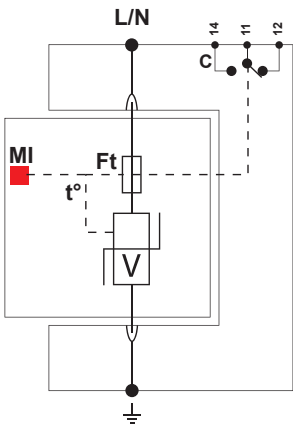
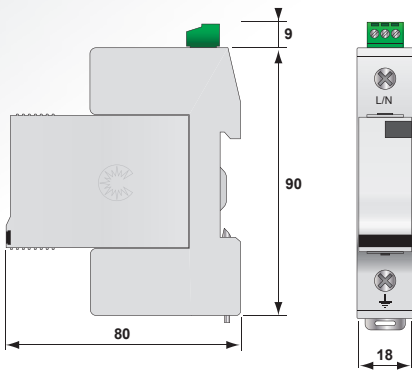


DS131RS-230

- Kombi-Ableiter Typ 1+2
- Ableitfähigkeit pro Pol:  $I_n = 20 \text{ kA}$ ;  $I_{max} = 50 \text{ kA}$ ;  $I_{imp} = 12,5 \text{ kA}$
- Sichere Trennvorrichtung
- Steckbare Schutzmodule
- Fernsignalisierung serienmäßig
- Erfüllt die Normen IEC 61643-11 und EN 61643-11
- Geeignet für Blitzschutzklassen III+IV nach EN 62305



## Maßbild und Schaltbild



V : Hochleistungs-Varistorblock  
Ft : Thermische Sicherung  
t° : Thermische Trennvorrichtung  
C : Fernsignalisierung  
MI : Anzeige im Fehlerfall

## Technische Daten

CITEL Artikel Bezeichnung		DS131RS-400	DS131RS-230	DS131RS-120
Nennspannung	Un	230/400 V	230/400 V	120/208 V
Höchste Dauerspannung AC	Uc AC	440 Vac	255 Vac	150 Vac
Nennfrequenz	fn	50 - 60 Hz	50 - 60 Hz	50 - 60 Hz
TOV-Spannung (L-N)	UT	580 Vac /	335 Vac /	180 Vac /
5sec. Charakteristik		5 sec. fest	5 sec. fest	5 sec. fest
TOV-Spannung (L-N)	UT	770 Vac /	440 Vac /	230 Vac /
120min. Charakteristik		120 min. sicher	120 min. sicher	120 min. sicher
Schutzleiterstrom - Leckstrom (CM) bei Uc	Ipe	< 1 mA	< 1 mA	< 1 mA
Folgestrom	If	keiner	keiner	keiner
Folgestromlöschfähigkeit	Ifi	unendlich	unendlich	unendlich
Ansprechzeit	tA	< 20 ns	< 20 ns	< 20 ns
Nennableitstoßstrom / Pol	In	20 kA	20 kA	20 kA
15 x 8/20 µs Impulse				
Max. Ableitstoßstrom / Pol	I <sub>max</sub>	50 kA	50 kA	50 kA
Max. Ableitfähigkeit @ 8/20 µs				
Blitzstoßstrom / Pol	I <sub>imp</sub>	12,5 kA	12,5 kA	12,5 kA
Max. Ableitfähigkeit @ 10/350 µs				
Spezifische Energie pro Pol	W/R	40 kJ / Ohm	40 kJ / Ohm	40 kJ / Ohm
Schutz Modus	CM	CM	CM	CM
Schutzpegel CM/DM*	Up CM /	1,7 kV /	1,3 kV /	0,9 kV /
@ In (8/20µs) und (1,2/50µs)	Up DM	-	-	-
Schutzpegel bei In	Up-In	1,7 kV	1,3 kV	0,9 kV
Kurzschlußfestigkeit	ISCCR	25000 A	25000 A	25000 A
<b>Trennvorrichtungen</b>				
Thermische Trennvorrichtung		intern		
Vorsicherung max.		160 A (gL/gG)		
Fehlerstromschutzschalter		Typ „S“ oder zeitverzögert		
<b>Sonstige Eigenschaften</b>				
Einbaumaße		1 TE, DIN 43880		
Anschlußart		2,5-25 mm <sup>2</sup> (35 mm <sup>2</sup> )		
Statusanzeige		mechanisch, Rot		
Ausfallverhalten		Trennung vom Netz		
Fernmeldesignalisierung (FS)		Potentialfreier Wechsler		
Schaltleistung max.		250 V/0,5 A (AC) / 30 V/2 A (DC)		
Anschlußquerschnitt FS		max. 1,5 mm <sup>2</sup> ein-/mehrdrähtig		
Montage auf		35 mm Hutschiene		
Temperaturbereich		-40 °C/+85 °C		
Schutzart		IP20		
Gehäusewerkstoff		Thermoplastik UL-94-V0		
<b>Normen und Zulassungen</b>				
Normkonform nach		DIN EN61643-11, IEC 61643-11, UL 1449 ed.3		
<b>Artikel Nummer</b>				
		571411	571511	571611
<b>Zubehör</b>				
Ersatzmodul - DSM130R-xxx		571400	571500	571600

\* bei einpoligen Geräten ist nur CM anwendbar

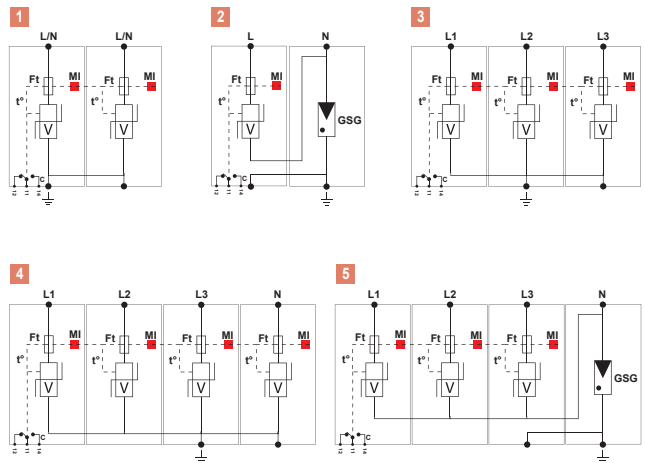
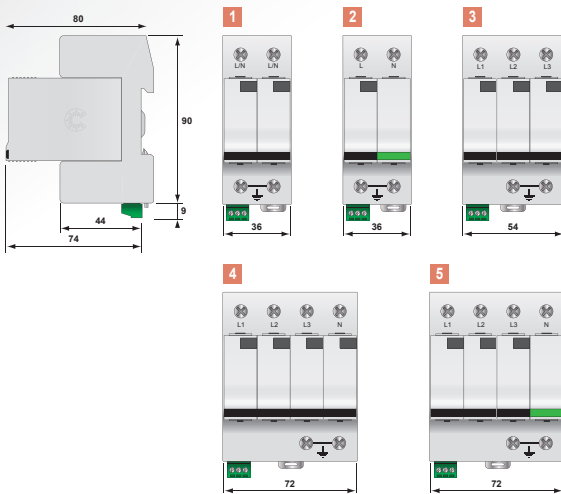


# Mehrpoliger Kombi-Ableiter Typ 1+2 DS132RS, DS133RS, DS134RS



DS134RS-230/G

## Maßbild und Schaltbild



## Technische Daten

Artikel Bezeichnung	Artikel Nr.	Anschlussart	Netzform	Schutz Modus	$I_{max}$ total	$I_{limp}$ total	$U_p$ L/PE	$U_p$ L/N	$U_p$ N/PE	Einbaumaße DIN 43880	Schema
DS134RS-230/G	571534	230/400 V 3-Phasen+N	TT-TNS Systeme (3+1)	L/N und N/PE	150 kA	50 kA	1,5 kV	1,3 kV	1,5 kV	4 TE	5
DS134RS-120/G	571634	120/208 V 3-Phasen+N	TT-TNS Systeme (3+1)	L/N und N/PE	150 kA	50 kA	1,5 kV	0,9 kV	1,5 kV	4 TE	5
DS134RS-400	571414	230/400 V 3-Phasen+N	IT Systeme (4+0)	L/PE und N/PE	200 kA	50 kA	1,7 kV	-	1,7 kV	4 TE	4
DS134RS-230	571514	230/400 V 3-Phasen+N	TNS Systeme (4+0)	L/PE und N/PE	200 kA	50 kA	1,3 kV	-	1,3 kV	4 TE	4
DS134RS-120	571614	120/208 V 3-Phasen+N	TNS Systeme (4+0)	L/PE und N/PE	200 kA	50 kA	0,9 kV	-	0,9 kV	4 TE	4
DS133RS-400	571413	400 V 3-Phasen	IT Systeme (3+0)	L/PE	150 kA	37,5 kA	1,7 kV	-	-	3 TE	3
DS133RS-230	571513	400 V 3-Phasen	TNC Systeme (3+0)	L/PE	150 kA	37,5 kA	1,3 kV	-	-	3 TE	3
DS133RS-120	571613	208 V 3-Phasen	TNC Systeme (3+0)	L/PE	150 kA	37,5 kA	0,9 kV	-	-	3 TE	3
DS132RS-230/G	571532	230 V 1-Phase+N	TT-TN Systeme (1+1)	L/N und N/PE	100 kA	25 kA	1,5 kV	1,3 kV	1,5 kV	2 TE	2
DS132RS-120/G	571632	120 V 1-Phase+N	TT-TN Systeme (1+1)	L/N und N/PE	100 kA	25 kA	1,5 kV	0,9 kV	1,5 kV	2 TE	2
DS132RS-400	571412	230 V 1-Phase+N	IT Systeme (2+0)	L/PE und N/PE	100 kA	25 kA	1,7 kV	-	1,7 kV	2 TE	1
DS132RS-230	571512	230 V 1-Phase+N	TN Systeme (2+0)	L/PE und N/PE	100 kA	25 kA	1,3 kV	-	1,3 kV	2 TE	1
DS132RS-120	571612	120 V 1-Phase+N	TN Systeme (2+0)	L/PE und N/PE	100 kA	25 kA	0,9 kV	-	0,9 kV	2 TE	1