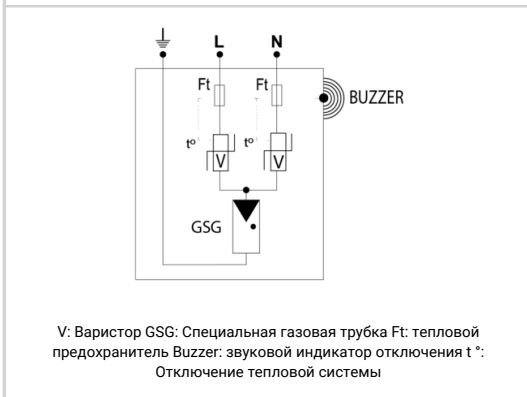
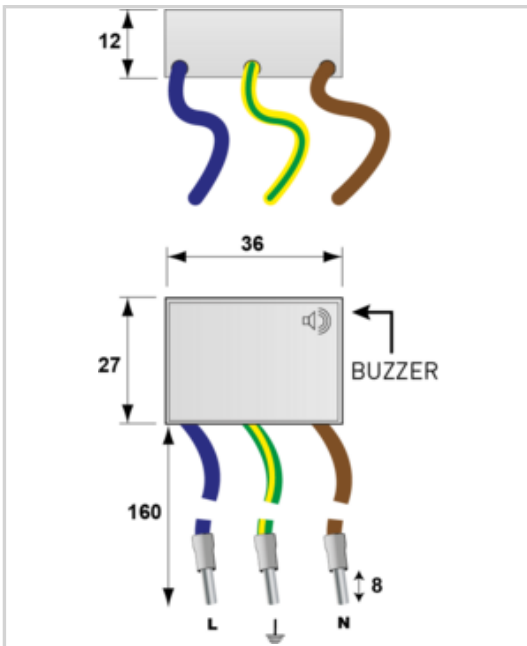




- Компактный УЗИП тип 3
- Настенный монтаж и проводное соединение
- Индикатор состояния
- IP20
- Соответствует EN 61643-11, IEC 61643-11 и UL1449 изд.4



электрические характеристики	
Тип УЗИП (following IEC tests)	3
Сеть	230 В однофазный
Конфигурация нейтрали	TT-TN
Номинальное напряжение линии	Un 230 V
Макс. AC рабочее напряжение	Uc 255 Vac
Временное перенапряжение - 5 сек. (Without disconnection)	UT 335 В AC выдерживает
Временное перенапряжение - 120 мин. (Without disconnection or with safety disconnection)	UT 440 В AC отключение
Сопровождающий ток	If Отсутствует
Номинальный ток разряда (15 x 8/20 μs impulses)	In 3 kA
Макс. ток разряда (max. withstand @ 8/20 μs by pole)	Imax 6 kA
Испытание комбинированной волной IEC 61643-11 (Class III test: 1.2/50μs - 8/20μs)	Uoc 6 kV
Стойкость к перенапряжению IEEE C62.41.1	6 kV/6 kA
Режим(ы) защиты	MC / MD
Уровень защиты L/N (@ In (8/20μs))	Up L/N 1.5 kV
Уровень защиты L/PE (@ In (8/20μs))	Up L/PE 1.5 kV
Допустимый ток короткого замыкания	Isccl 3 000 A
механические характеристики	
Технология	Металлооксидный варистор+газовый разрядник
Подсоединение к сети	провода
Монтаж	Внутрь розетки переменного тока или винтовые клеммы
Материал корпуса	Термопластик UL94 V-0
Рабочая температура	Tu -40/+85°C
Уровень защиты	IP20
Действие защиты	Отключение
Индикатор отключения	Включается зуммер
Индикаторы рабочего режима	без
Размеры	см. схему
Вес	0.02 kg
сопряженные устройства отключения	
Терморазмыкатель	внутренний
УЗО (если имеется)	Тип 'S' или замедленный
Стандарты	
Соответствие стандартам	IEC 61643-11 / EN 61643-11 / UL1449 изд.4
Сертификация	EAC
Артикул	
561302	