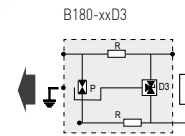
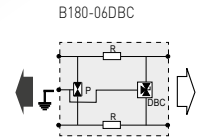
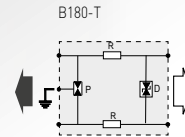
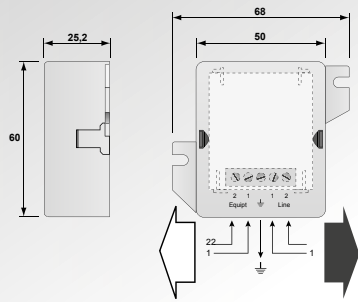
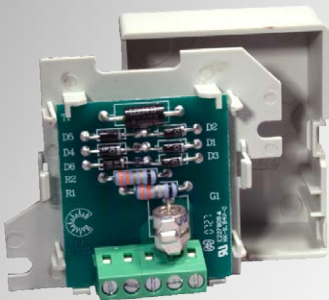
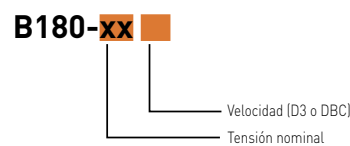


## Cajas de protección para 1 par Gama B180



P : Descargador tripolar  
R : Resistor  
D : Diodo limitador  
D3 : Diodo limitador tripolar  
DBC : Diodo tripolar baja capacidad

- Cajas de protección de 1 par
- Todo tipo de líneas Telecom y Datos
- Circuito de protección reemplazable
- Fijación mural y conexionado por tornillos
- Conforme a la norma IEC 61643-21
- UL497 A



## Características

Referencias CITEL	B180-T	B180-48D3	B180-48DBC	B180-24D3	B180-12D3	B180-06D3	
Designación	Caja de protección telefonía - 1 par	Caja de protección data - 1 par					
Red	RTC, ADSL, SDSL, SHDSL	ISDN-T0, Línea 48 V	RNIS-T0, Línea 48 V	LS, 4-20 mA	RS232, RS485	RS422, RS485*	
Configuración protección	B180	1 par	1 par	1 par	1 par	1 par	
Tensión nominal de línea	Un	150 V	48 V	48 V	24 V	12 V	6 V
Tensión DC máx. de operación	Uc	170 V	53 V	53 V	28 V	15 V	8 V
Corriente máx. de línea	IL	300 mA	300 mA	300 mA	300 mA	300 mA	300 mA
Frecuencia máx.	f max	> 10 MHz	> 3 MHz	> 20 MHz	> 3 MHz	> 3 MHz	> 3 MHz
Perdida de inserción		< 1 dB	< 1 dB	< 1 dB	< 1 dB	< 1 dB	< 1 dB
Corriente de descarga nominal <i>Prueba 8/20µs x 10 - categoría C2</i>	In	5 kA	5 kA	5 kA	5 kA	5 kA	5 kA
Corriente de descarga máxima <i>1 impulso 8/20µs</i>	Imax	20 kA	20 kA	20 kA	20 kA	20 kA	20 kA
Corriente de choque <i>Prueba 10/350µs x 2 - categoría D1</i>	Iimp	2.5 kA	2.5 kA	2.5 kA	2.5 kA	2.5 kA	2.5 kA
Nivel de protección	Up	220 V	70 V	75 V	40 V	30 V	20 V
Final de vida		corto-circuito	corto-circuito	corto-circuito	corto-circuito	corto-circuito	corto-circuito
<b>Características mecánicas</b>							
Dimensiones	ver esquema						
Formato	caja						
Indicador de desconexión	interrupción de transmisión						
Montaje	en la pared (entregado sin tornillo)						
Temperatura de operación	-40/+85°C						
Clase de protección	IP20						
Material de la caja	Termoplástico UL94-V0						
Módulo de repuesto	S180-T	S180-48D3	S180-48DBC	S180-24D3	S180-12D3	S180-06D3	
Conformidad con las normas	IEC 61643-21 / EN 61643-21 / UL497A						
Certificación	UL listed						
<b>Código</b>							
Gama B180	510602	510402	510412	510302	510202	510102	

\*Utilizable en líneas RS485 con tensión de operación < 6V

