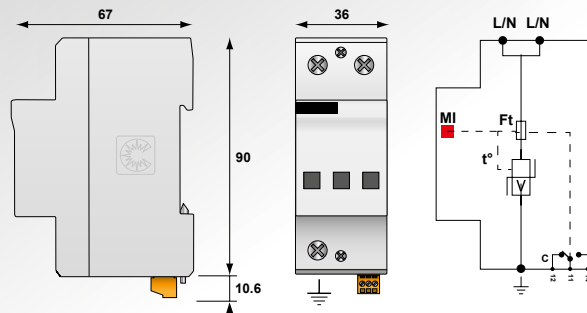


## Protección BT de Tipo 1+2 Gama DS250E

**limp**  
**25 kA**



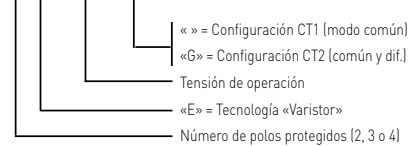
DS250E-300



V : Red de varistores alta energía  
Ft : Fusible térmicos  
C : Contacto de teleseñalización  
t° : Sistema de desconexión térmica  
MI : indicador de desconexión

- **limp : 25 kA (onda 10/350 μs)**
- **Imax : 140 kA (onda 8/20 μs)**
- **Desconexión interna, Indicador de fallo y Teleseñalización**
- **Conforme a la IEC 61643-11, EN 61643-11 y UL1449 ed.4**

### DS25x E-xxx/G

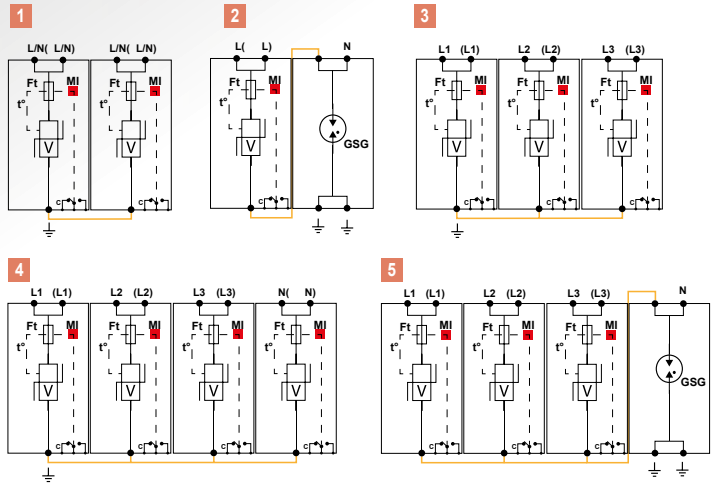
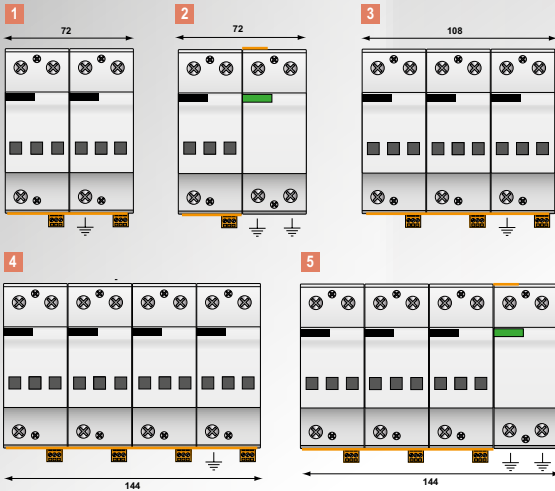


## Características

Referencias CITEL	DS250E-400	DS250E-300	DS250E-120
Designación	Protección BT de Tipo 1+2 unipolar		
Red	230/400V	230/400V	120/208V
Tensión AC máx. de funcionamiento	Uc 440 Vac	330 Vac	150 Vac
Sobretensión temporaria (TOV) 5 sec.	UT 580 Vac soportado	335 Vac soportado	180 Vac soportado
Sobretensión temporaria (TOV) 120 mn	UT 770 Vac desconexión	440 Vac desconexión	230 Vac desconexión
Corriente residual - corriente de fuga a Uc	Ipe < 3 mA	< 3 mA	< 3 mA
Corriente máx. de línea (si conexión serie)	IL 100 A	100 A	100 A
Corriente serie	If ninguna	ninguna	ninguna
Corriente de descarga nominal - 15 impulsos 8/20μs	In 50 kA	70 kA	70 kA
Corriente de descarga máxima - 1 impulso 8/20μs	Imax 140 kA	140 kA	140 kA
Corriente de rayo máximo por polo - 1 impulso 10/350μs	limp 25 kA	25 kA	25 kA
Energía específica por polo	W/R 156 kJ/ohm	156 kJ/ohm	156 kJ/ohm
Nivel de protección	Up 2.5 kV	2.5 kV	1 kV
Corriente de corto-circuito admisible	Iscrr 50000 A	50000 A	50000 A
<b>Desconectores asociados</b>			
Desconectores térmicos	interno		
Fusibles	Fusible tipo gG - 315 A		
Disyuntor diferencial de la instalación	Tipo «S» o ryardado		
<b>Características mecánicas</b>			
Dimensiones	ver esquema		
Conexión a la red	por terminales de tornillos : 6-35 mm <sup>2</sup> / por bus		
Indicador de desconexión	3 indicadores mecánicos		
Teleseñalización	por contacto seco		
Montaje	Carril DIN simétrico 35 mm (EN60715)		
Temperatura de operación	-40/+85°C		
Clase de protección	IP20		
Material de la caja	Termoplástico UL94-V0		
Conformidad con las normas	IEC 61643-11 / EN 61643-11 / UL1449 ed.4		
Certificación	EAC		
<b>Código</b>	3731	2730	3106



## Protecciones Multipolares de Tipo 1+2 DS252E, DS253E, DS254E



V : Red de varistores alta energía  
 GSG : Descargador específico  
 Ft : Fusible térmicos  
 C : Contacto de teleseñalización  
 t<sup>o</sup> : Sistema de desconexión térmica  
 MI : indicador de desconexión



DS254E-300/G

Referencias	Código	Red	Régimen de neutro	Modo de conexión	I <sub>total</sub>	Up L/PE	Up L/N	Up N/PE	Esquema
DS254E-300/G	3411	230/400 V Trifásica+N	TT-TNS	L/N y N/PE	100 kA	-	2.5 kV	1.5 kV	5
DS254E-120/G	3831	120/208 V trifásica+N	TT-TNS	L/N y N/PE	100 kA	-	1 kV	1.5 kV	
DS254E-400	3732	230/400 V Trifásica+N	IT	L/PE y N/PE	100 kA	2.5 kV	-	2.5 kV	4
DS254E-300	3371	230/400 V Trifásica+N	TNS	L/PE y N/PE	100 kA	2.5 kV	-	2.5 kV	
DS254E-120	3961	120/208 V trifásica+N	TNS	L/PE y N/PE	100 kA	1 kV	-	1 kV	3
DS253E-400	3939	230/400 V trifásica	IT	L/PE	75 kA	2.5 kV	-	-	
DS253E-300	3350	230/400 V trifásica	TNC	L/PE	75 kA	2.5 kV	-	-	2
DS253E-120	3887	120/208 V trifásica	TNC	L/PE	75 kA	1 kV	-	-	
DS252E-300/G	3404	230 V monofásica	TT-TN	L/N y N/PE	50 kA	-	2.5 kV	1.5 kV	1
DS252E-120/G	3904	120 V monofásica	TT-TN	L/N y N/PE	50 kA	-	1 kV	1.5 kV	
DS252E-400	3952	230 V monofásica	IT	L/PE y N/PE	50 kA	2.5 kV	-	2.5 kV	1
DS252E-300	3962	230 V monofásica	TN	L/PE y N/PE	50 kA	2.5 kV	-	2.5 kV	
DS252E-120	3951	120 V monofásica	TN	L/PE y N/PE	50 kA	1 kV	-	1 kV	