

Protección BT de Tipo 1+2 Gama DS500E

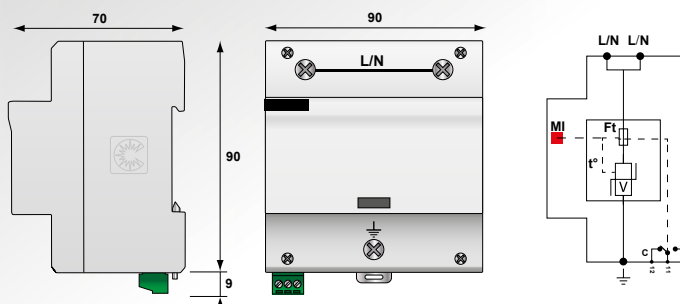


CITEL

limp
50 kA



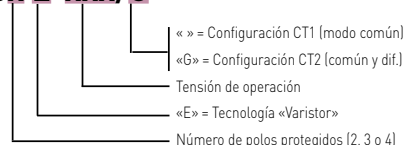
DS500E-400



V : Red de varistores alta energía
Ft : Fusible térmicos
C : Contacto de teleseñalización
t° : Sistema de desconexión térmica
MI : indicador de desconexión

- Protección unipolar de tipo 1+2
- limp : 50 kA (onda 10/350 μ s)
- Imax : 200 kA (onda 8/20 μ s)
- Desconexión interna, Indicador de fallo
- Teleseñalización
- Conforme a la EN 61643-11, CEI 61643-11

DS50x E-xxx/G

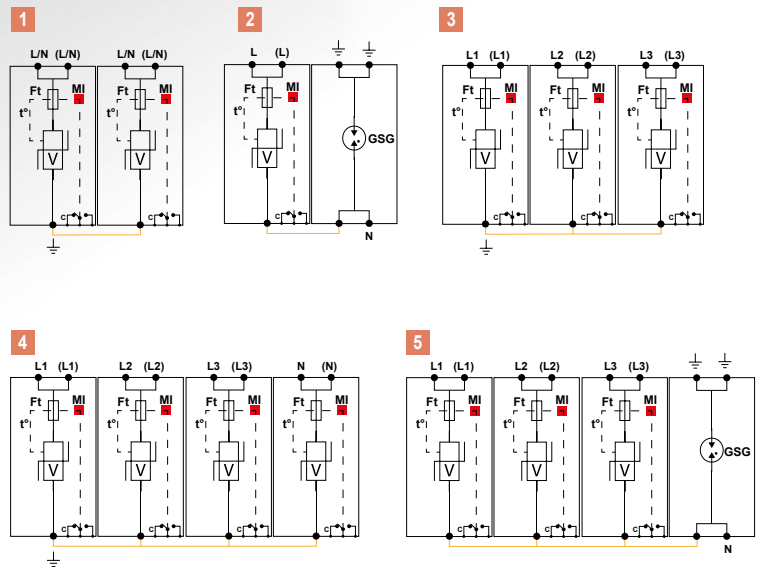
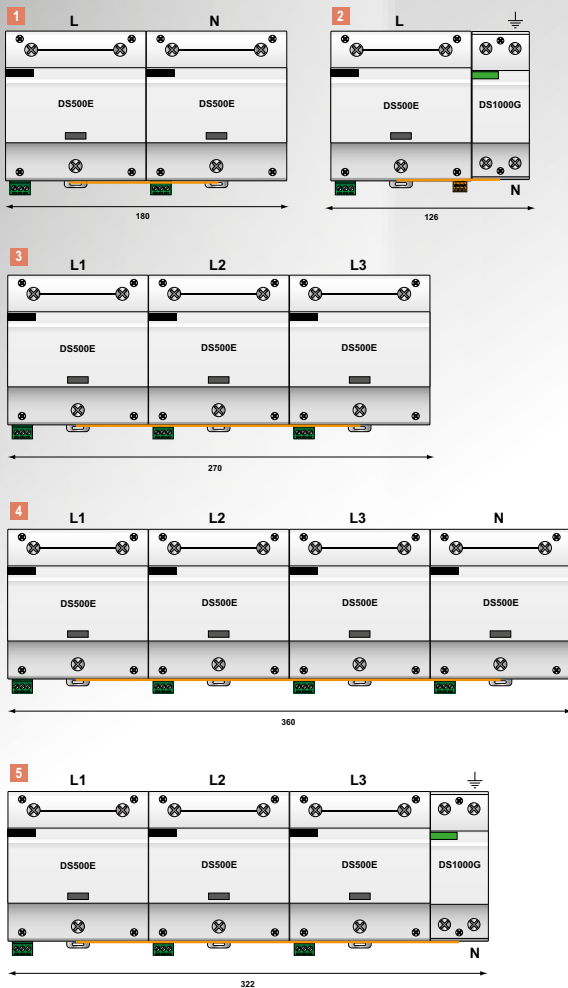


Características

Referencias CITEL	DS500E-400	DS500E-320	DS500E-230	DS500E-120
Designación	Protección BT de Tipo 1+2 unipolar			
Red	230/400V	230/400 V	230/400V	120/208V
Tensión AC máx. de funcionamiento	Uc 440 Vac	320 Vac	255 Vac	150 Vac
Sobretensión temporaria (TOV) 5 sec.	UT 580 Vac soportado	335 Vac withstand	335 Vac soportado	180 Vac soportado
Sobretensión temporaria (TOV) 120 mn	UT 770 Vac desconexión	440 Vac disconnection	440 Vac desconexión	230 Vac desconexión
Corriente residual - corriente de fuga a Uc	Ipe < 3 mA	< 3 mA	< 3 mA	< 3 mA
Corriente serie	If ninguna	aucun	ninguna	ninguna
Corriente de descarga nominal - 15 impulsos 8/20 μ s	In 50 kA	50 kA	50 kA	50 kA
Corriente de descarga máxima - 1 impulso 8/20 μ s	Imax 200 kA	200 kA	200 kA	200 kA
Corriente de rayo máximo por polo - 1 impulso 10/350 μ s	limp 50 kA	50 kA	50 kA	50 kA
Energía específica por polo	W/R 625 kJ/ohm	625 kJ/ohm	625 kJ/ohm	625 kJ/ohm
Nivel de protección	Up 2.2 kV	1.8 kV	1.8 kV	1.3 kV
Corriente de corto-circuito admisible	Iscrc 50000 A	50000 A	50000 A	50000A
Desconectores asociados				
Desconectores térmicos	interno			
Fusibles	Fusibles Tipo gG - 500 A			
Disyuntor diferencial de la instalación	Tipo "S" o retardado			
Características mecánicas				
Dimensiones	ver esquema			
Conexión a la red	por terminales de tornillos : 6-35 mm ²			
Indicador de desconexión	1 indicador mecánico			
Teleseñalización	por contacto seco			
Montaje	Carril DIN simétrico 35 mm (EN60715)			
Temperatura de operación	-40/+85°C			
Clase de protección	IP20			
Material de la caja	Termoplástico UL94-V0			
Conformidad con las normas	IEC 61643-11 / EN 61643-11			
Certificación	EAC			
Código	3964	63166	-	-



Protecciones Multipolares BT de Tipo 1+2 DS502E, DS503E, DS504E



V : Red de varistores alta energía
 GSG : Descargador específico
 Ft : Fusible térmicos
 C : Contacto de teleseñalización
 t° : Sistema de desconexión térmica
 MI : Indicador de desconexión



DS502E-230/G

Referencias	Código	Red	Régimen de neutro	Modo de conexión	I _{total}	U _p L/PE	U _p L/N	U _p N/PE	Esquema
DS504E-320/G	-	230/400 V trifásica+N	TT-TNS	L/N y N/PE	100 kA	-	1.8 kV	1.5 kV	5
DS504E-230/G	-	230/400 V trifásica+N	TT-TNS	L/N y N/PE	100 kA	-	1.8 kV	1.5 kV	
DS504E-120/G	-	120/208 V trifásica+N	TT-TNS	L/N y N/PE	100 kA	-	1.3 kV	1.5 kV	
DS504E-400	-	230/400 V trifásica+N	IT	L/PE y N/PE	200 kA	2.2 kV	-	2.2 kV	4
DS504E-320	-	230/400 V trifásica+N	TNS	L/PE y N/PE	200 kA	1.8 kV	-	1.8 kV	
DS504E-230	-	230/400 V trifásica+N	TNS	L/PE y N/PE	200 kA	1.8 kV	-	1.8 kV	
DS504E-120	-	120/208 V trifásica+N	TNS	L/PE y N/PE	200 kA	1.3 kV	-	1.3 kV	3
DS503E-400	-	230/400 V trifásica	IT	L/PE	150 kA	2.2 kV	-	-	
DS503E-320	-	230/400 V trifásica	TNC	L/PE	150 kA	1.8 kV	-	-	
DS503E-230	-	230/400 V trifásica	TNC	L/PE	150 kA	1.8 kV	-	-	2
DS503E-120	-	120/208 V trifásica	TNC	L/PE	150 kA	1.3 kV	-	-	
DS502E-320/G	-	230 V monofásica	TT-TN	L/N y N/PE	100 kA	-	1.8 kV	1.5 kV	1
DS502E-230/G	-	230 V monofásica	TT-TN	L/N y N/PE	100 kA	-	1.8 kV	1.5 kV	
DS502E-120/G	-	120 V monofásica	TT-TN	L/N y N/PE	100 kA	-	1.3 kV	1.5 kV	
DS502E-400	-	230 V monofásica	IT	L/PE y N/PE	100 kA	2.2 kV	-	2.2 kV	1
DS502E-320	-	230 V monofásica	TN	L/PE y N/PE	100 kA	1.8 kV	-	1.8 kV	
DS502E-230	-	230 V monofásica	TN	L/PE y N/PE	100 kA	1.8 kV	-	1.8 kV	
DS502E-120	-	120 V monofásica	TN	L/PE y N/PE	100 kA	1.3 kV	-	1.3 kV	