

## Parafoudre BT de Type 1+2 Gamme DS500E

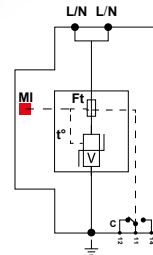
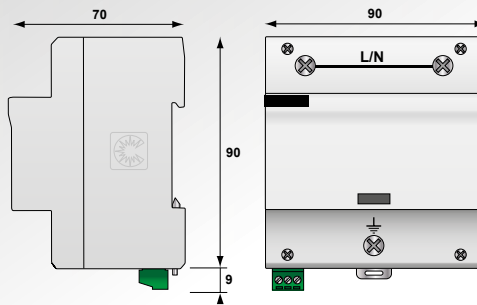


# CITEL

**limp**  
**50 kA**



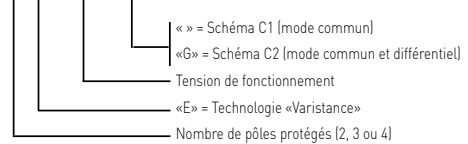
DS500E-400



V : Réseau de Varistance haute énergie  
Ft : Fusible thermique  
C : Contact de télésignalisation  
t° : Système de déconnexion thermique  
MI : Indicateur de déconnexion

- Parafoudre unipolaire Type 1 + 2
- limp : 50 kA (onde 10/350 µs)
- Imax : 200 kA (onde 8/20 µs)
- Déconnexion interne avec indicateur
- Télésignalisation de déconnexion
- Conforme NF EN 61643-11, CEI 61643-11

### DS50x E-xxx/G

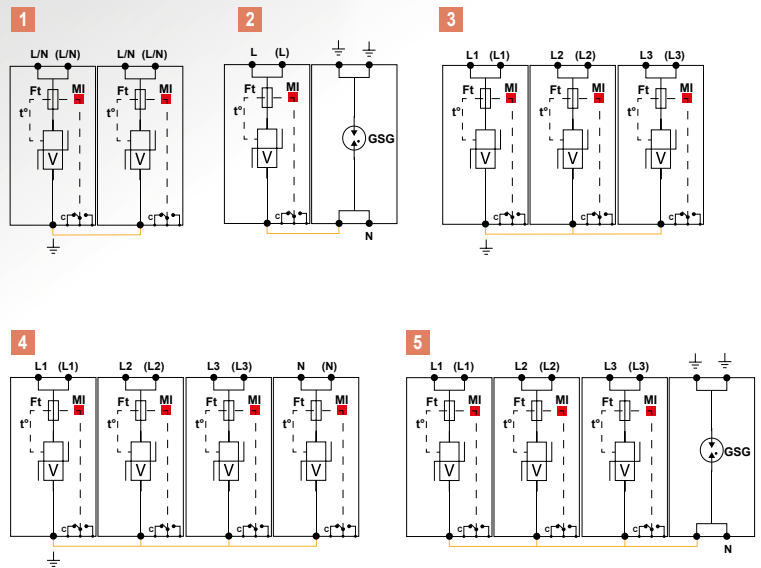
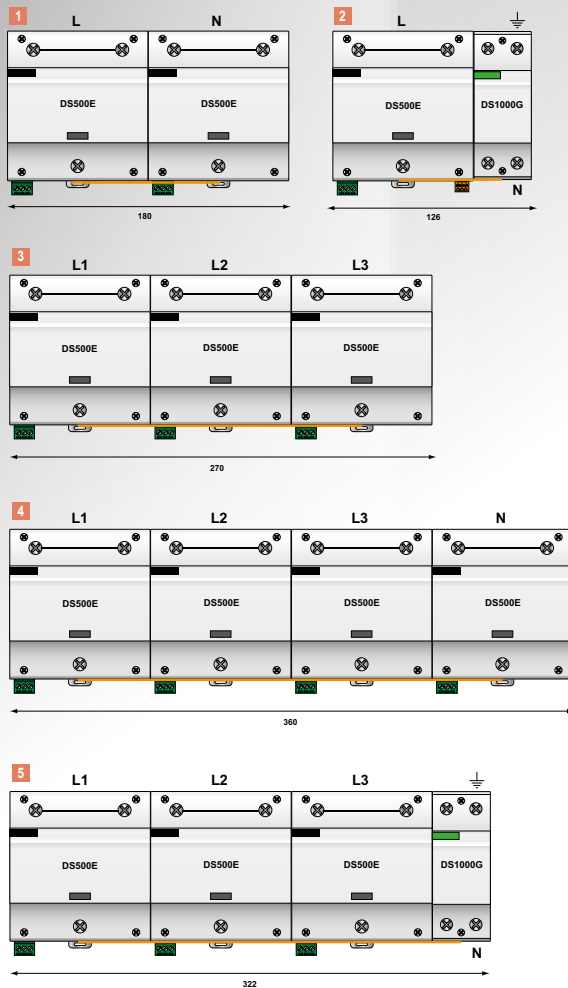


## Caractéristiques

Référence CITEL		DS500E-400	DS500E-320	DS500E-230	DS500E-120
Description		Parafoudre BT de Type 1+2 unipolaire			
Réseau		230/400 V	230/400 V	230/400 V	120/208V
Tension de régime perm. max	Uc	440 Vac	320 Vac	255 Vac	150 Vac
Caractéristique surtension temporaire (TOV) 5sec.	UT	580 Vac tenue	335 Vac withstand	335 Vac tenue	180 Vac tenue
Caractéristique surge temporaire (TOV) 120 mn	UT	770 Vac déconnexion	440 Vac disconnection	440 Vac déconnexion	230 Vac déconnexion
Courant résiduel - Courant de fuite à Uc	Ipe	< 3 mA	< 3 mA	< 3 mA	< 3 mA
Courant de suite	If	aucun	aucun	aucun	aucun
Courant de décharge nominal - 15 chocs en onde 8/20µs	In	50 kA	50 kA	50 kA	50 kA
Courant de décharge maximal - tenue max. 8/20 µs	Imax	200 kA	200 kA	200 kA	200 kA
Courant de foudre max. par pôle - tenue max. 10/350 µs	limp	50 kA	50 kA	50 kA	50 kA
Energie spécifique par pôle	W/R	625 kJ/ohm	625 kJ/ohm	625 kJ/ohm	625 kJ/ohm
Niveau de protection	Up	2.2 kV	1.8 kV	1.8 kV	1.3 kV
Courant de court-circuit admissible	Iscrr	50000 A	50000 A	50000 A	50000A
<b>Déconnecteurs associés</b>					
Déconnecteur thermique		interne			
Fusibles		Fusible Type gG - 500 A			
Disjoncteur différentiel de l'installation (si existant)		Type "S" ou retardé			
<b>Caractéristiques mécaniques</b>					
Dimensions		voir schéma			
Raccordement au réseau		par vis : 6-35 mm <sup>2</sup>			
Indicateur de déconnexion		1 indicateur mécanique			
Télésignalisation		sortie sur contact inverseur			
Montage		Rail DIN symétrique 35 mm (EN60715)			
Température de fonctionnement		-40/+85°C			
Indice de protection		IP20			
Boîtier		Thermoplastique UL94-V0			
Conformité aux normes		CEI 61643-11 / NF EN 61643-11			
Certification		EAC			
<b>Code Article</b>		3964	63166	-	-



## Parafoudre Multipolaire de Type 1+2 DS502E, DS503E, DS504E



V : Réseau de varistances haute énergie  
 GSG : Eclateur spécifique  
 Ft : Fusible thermique  
 C : Contact de télésignalisation  
 t° : Système de déconnexion thermique  
 MI : Indicateur de déconnexion



DS502E-230/G

Référence	code	Réseau	Régime de neutre	Mode de protection	Itotal	Up L/PE	Up L/N	Up N/PE	Schéma
DS504E-320/G	-	230/400 V Triphasé+N	TT-TNS	L/N et N/PE	100 kA	-	1.8 kV	1.5 kV	5
DS504E-230/G	-	230/400 V Triphasé+N	TT-TNS	L/N et N/PE	100 kA	-	1.8 kV	1.5 kV	
DS504E-120/G	-	120/208 V Triphasé+N	TT-TNS	L/N et N/PE	100 kA	-	1.3 kV	1.5 kV	
DS504E-400	-	230/400 V Triphasé+N	IT	L/PE et N/PE	200 kA	2.2 kV	-	2.2 kV	4
DS504E-320	-	230/400 V Triphasé+N	TNS	L/PE et N/PE	200 kA	1.8 kV	-	1.8 kV	
DS504E-230	-	230/400 V Triphasé+N	TNS	L/PE et N/PE	200 kA	1.8 kV	-	1.8 kV	
DS504E-120	-	120/208 V Triphasé+N	TNS	L/PE et N/PE	200 kA	1.3 kV	-	1.3 kV	3
DS503E-400	-	230/400 V triphasé	IT	L/PE	150 kA	2.2 kV	-	-	
DS503E-320	-	230/400 V triphasé	TNC	L/PE	150 kA	1.8 kV	-	-	
DS503E-230	-	230/400 V triphasé	TNC	L/PE	150 kA	1.8 kV	-	-	2
DS503E-120	-	120/208 V triphasé	TNC	L/PE	150 kA	1.3 kV	-	-	
DS502E-320/G	-	230 V monophasé	TT-TN	L/N et N/PE	100 kA	-	1.8 kV	1.5 kV	
DS502E-230/G	-	230 V monophasé	TT-TN	L/N et N/PE	100 kA	-	1.8 kV	1.5 kV	1
DS502E-120/G	-	120 V monophasé	TT-TN	L/N et N/PE	100 kA	-	1.3 kV	1.5 kV	
DS502E-400	-	230 V monophasé	IT	L/PE et N/PE	100 kA	2.2 kV	-	2.2 kV	
DS502E-320	-	230 V monophasé	TN	L/PE et N/PE	100 kA	1.8 kV	-	1.8 kV	1
DS502E-230	-	230 V monophasé	TN	L/PE et N/PE	100 kA	1.8 kV	-	1.8 kV	
DS502E-120	-	120 V monophasé	TN	L/PE et N/PE	100 kA	1.3 kV	-	1.3 kV	