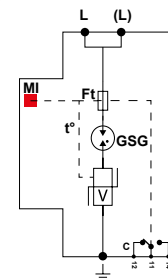
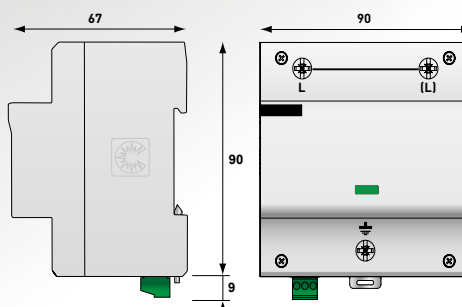


## Parafoudre BT de Type 1 + 2 + 3 pour 690Vac DS250VG-690



# CITEL

**limp**  
**25 kA**



V : Réseau de varistance Haute énergie  
GSG : Eclateur spécifique  
Ft : Fusible thermique  
C : Contact de télésignalisation  
t° : Système de déconnexion thermique  
MI : Indicateur de déconnexion

- Parafoudre triphasé de Type 1 + 2 + 3
- Pour réseau 690 Vac
- In : 30kA
- limp : 25 kA
- Déconnexion interne, Indicateur et Télésignalisation de déconnexion
- Conforme NF EN 61643-11, CEI 61643-11 et UL1449 ed.4

## Caractéristiques

Référence CITEL	DS250VG-690	DS253VG-690
Description	Parafoudre BT de Type 1+2+3 unipolaire	Parafoudre BT de Type 1+2+3 Triphasé
Réseau	400/690 V	400/690 V triphasé
Régime de neutre	-	TNC/IT
Tension de régime perm. max	Uc 760 Vac	760 Vac
Caractéristique surtension temporaire (TOV) 5sec.	UT 1050 Vac tenue	1050 Vac tenue
Caractéristique surtension temporaire (TOV) 120 mn	UT 1350 Vac tenue	1350 Vac tenue
Courant résiduel - Courant de fuite à Uc	Ipe aucun	aucun
Courant max de ligne (si connexion série)	IL 100 A	100 A
Courant de suite	If aucun	aucun
Courant de décharge nominal - 15 chocs en onde 8/20µs	In 30 kA	30 kA
Courant de décharge maximal - tenue max. 8/20 µs	Imax 100 kA	100 kA
Courant de foudre max. par pôle - tenue max. 10/350 µs	limp 25 kA	25 kA
Energie spécifique par pôle - tenue max. 10/350 µs	W/R 156 kJ/ohm	156 kJ/ohm
Courant de choc total - tenue totale 10/350 µs	Itotal NA	75 kA
Test en onde combinée - test de classe III	Uoc 6 kV	6 kV
Niveau de protection @ In	Up-in 4 kV	4 kV
Niveau de protection	Up 4 kV	4 kV
Courant de court-circuit admissible	Iscrc 50000 A	50000 A
<b>Déconnecteurs associés</b>		
Déconnecteur thermique	interne	
Fusibles	Fusible type gG - 315 A	
Disjoncteur différentiel de l'installation (si existant)	Type «S» ou retardé	
<b>Caractéristiques mécaniques</b>		
Dimensions	voir schéma	
Raccordement au réseau	par vis : 6-35 mm <sup>2</sup> (50mm <sup>2</sup> souple)	
Indicateur de déconnexion	1 indicateur mécanique	1 indicateur mécanique par pôle
Télésignalisation	sortie sur contact inverseur	
Montage	Rail DIN symétrique 35 mm (EN60715)	
Température de fonctionnement	-40/+85°C	
Indice de protection	IP20	
Boîtier	Thermoplastique UL94-V0	
Conformité aux normes	CEI 61643-11 / NF EN 61643-11 / UL1449 ed.4	
Certification	EAC	
<b>Code Article</b>	63162	3957

