

Parafoudre BT de Type 2 Gamme DS70R

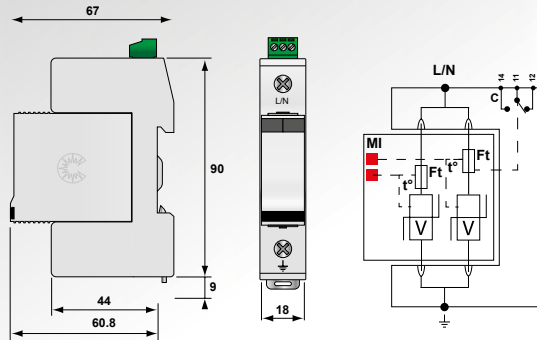


CITEL

**Imax
70 kA**



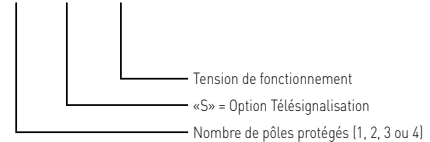
DS71R-400



V : Varistance haute énergie
Ft : Fusible thermique
C : Contact de télésignalisation
t* : Système de déconnexion thermique
MI : Indicateur de déconnexion

- Parafoudre de Type 2
- In : 30 kA
- Imax: 70 kA
- Module débrochable par phase
- Option télésignalisation d'état
- Conforme NF EN 61643-11 et CEI 61643-11
- Homologué UL1449 ed.4

DS7x RS-xxx



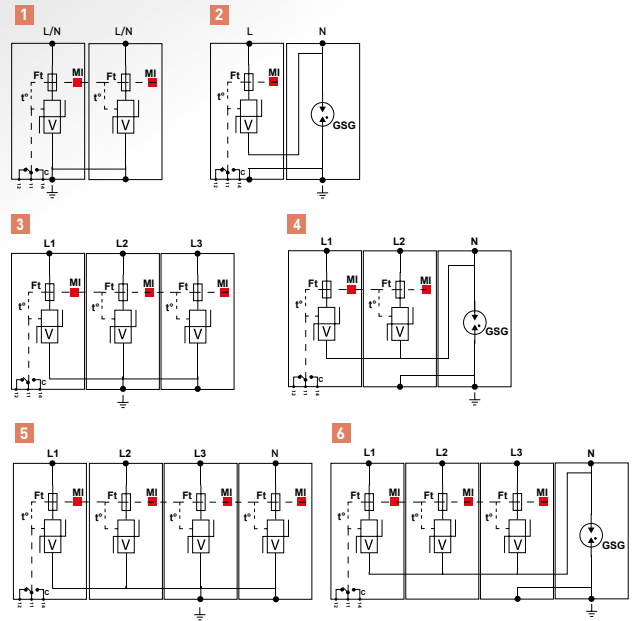
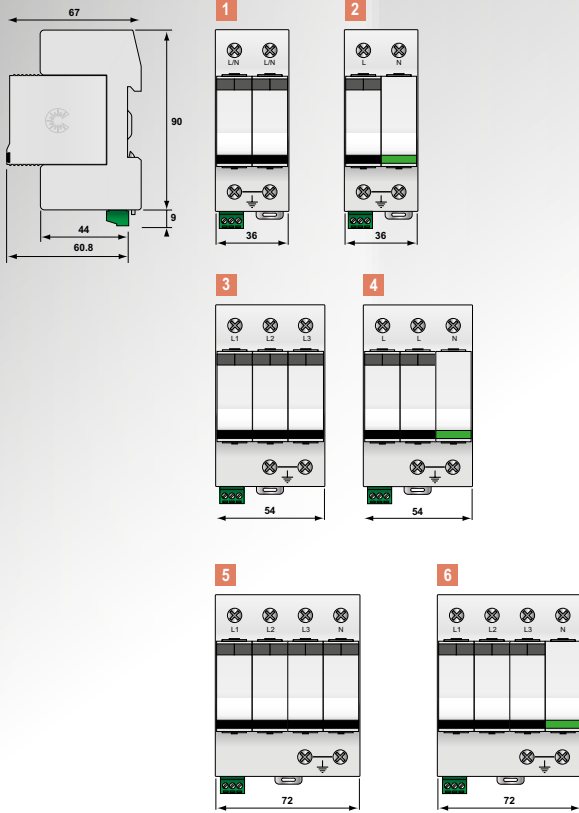
Caractéristiques

Référence CITEL	DS71R-400	DS71R-320	DS71R-230	DS71R-120
Description	Parafoudre BT de Type 2 unipolaire			
Réseau	230/400 V	230/400 V	230/400 V	120/208V
Tension de régime perm. max	Uc 440 Vac	320 Vac	255 Vac	150 Vac
Caractéristique surtension temporaire (TOV) 5sec.	UT 580 Vac tenue	335 Vac tenue	335 Vac tenue	180 Vac tenue
Caractéristique surtension temporaire (TOV) 120 mn	UT 770 Vac déconnexion	440 Vac déconnexion	440 Vac déconnexion	230 Vac déconnexion
Courant résiduel - Courant de fuite à Uc	Ipe < 1 mA	< 1 mA	< 1 mA	< 1 mA
Courant de suite	If aucun	aucun	aucun	aucun
Courant de décharge nominal - 15 chocs en onde 8/20µs	In 30 kA	30 kA	30 kA	30 kA
Courant de décharge maximal - tenue max. 8/20 µs	Imax 70 kA	70 kA	70 kA	70 kA
Niveau de protection	Up 1.8 kV	1.6 kV	1.4 kV	1 kV
Courant de court-circuit admissible	Iscrr 25000 A	25000 A	25000 A	25000 A
Déconnecteurs associés				
Déconnecteur thermique	interne			
Fusibles	Fusible type gG - 100 A*			
Disjoncteur différentiel de l'installation (si existant)	Type "S" ou retardé			
Caractéristiques mécaniques				
Dimensions	voir schéma			
Raccordement au réseau	par vis : 2.5-25 mm ² / par bus			
Indicateur de déconnexion	2 indicateurs mécaniques par pôle			
Télésignalisation	option DS71RS-400 : sortie sur contact inverseur	Option DS71RS-320 : sortie sur contact inverseur	option DS71RS-230 : sortie sur contact inverseur	option DS71RS-120 : sortie sur contact inverseur
Module de remplacement	DSM70R-400	DSM70R-320	DSM70R-230	DSM70R-120
Montage	Rail DIN symétrique 35 mm [EN60715]			
Température de fonctionnement	-40/+85°C			
Indice de protection	IP20			
Boîtier	Thermoplastique UL94-V0			
Conformité aux normes	CEI 61643-11 / NF EN 61643-11 / UL1449 ed.4			
Certification	UL / CSA / EAC			
Code Article	321401	-	3214011	321601

*Note : Calibre en conformité avec NF C15-100 art. 534.1.5.3. Afin d'augmenter la continuité de protection, des calibres supérieurs peuvent être utilisés. Pour plus d'information, se reporter à la notice d'installation du parafoudre.



Parafoudres Multipolaires BT de Type 2 DS72R, DS73R, DS74R



V : Varistance haute énergie
 GSG : Eclateur spécifique
 Ft : Fusible thermique
 C : Contact de télésignalisation
 t° : Système de déconnexion thermique
 MI : Indicateur de déconnexion



DS74RS-230

Référence	Code	Réseau	Régime de neutre	Mode de protection	Itotal	Up L/PE	Up L/N	Up N/PE	Schéma
DS74R-320/G	-	230/400V triphasé+N	TT-TNS	L/N et N/PE	70 kA	-	1.6 kV	1.5 kV	6
DS74R-230/G	491512	230/400 V triphasé+N	TT-TNS	L/N et N/PE	70 kA	-	1.4 kV	1.5 kV	
DS74R-120/G	491612	120/208 V triphasé+N	TT-TNS	L/N et N/PE	70 kA	-	1 kV	1.5 kV	5
DS74R-400	491402	230/400 V triphasé+N	IT	L/PE et N/PE	280kA	1.8 kV	-	1.8 kV	
DS74R-320	-	230/400 V triphasé+N	TNS	L/PE et N/PE	280 kA	1.6 kV	-	1.6 kV	
DS74R-230	491502	230/400 V triphasé+N	TNS	L/PE et N/PE	280 kA	1.4 kV	-	1.4 kV	
DS74R-120	491602	120/208 V triphasé+N	TNS	L/PE et N/PE	280 kA	1 kV	-	1 kV	
DS73R-120/G	-	120/208 V biphasé+N	TNS	L/N et N/PE	70 kA	-	1 kV	1.5 kV	
DS73R-400	491403	230/400 V triphasé	IT	L/PE	210 kA	1.8 kV	-	-	
DS73R-320	-	230/400 V triphasé	TNC	L/PE	210 kA	1.6 kV	-	-	
DS73R-230	491503	230/400 V triphasé	TNC	L/PE	210 kA	1.4 kV	-	-	3
DS73R-120	491603	120/208 V triphasé	TNC	L/PE	210 kA	1 kV	-	-	
DS72R-320/G	-	230 V monophasé	TT	L/N et N/PE	70 kA	-	1.6 kV	1.5 kV	2
DS72R-230/G	491511	230 V monophasé	TT	L/N et N/PE	70 kA	-	1.4 kV	1.5 kV	
DS72R-120/G	491611	120 V monophasé	TT	L/N et N/PE	70 kA	-	1 kV	1.5 kV	
DS72R-400	491401	230 V monophasé	IT	L/PE et N/PE	140 kA	1.8 kV	-	1.8 kV	1
DS72R-320	-	230 V monophasé	TN	L/PE et N/PE	140 kA	1.6 kV	-	1.6 kV	
DS72R-230	491501	230 V monophasé	TN	L/PE et N/PE	140 kA	1.4 kV	-	1.4 kV	
DS72R-120	491601	120 V monophasé	TN	L/PE et N/PE	140 kA	1 kV	-	1 kV	