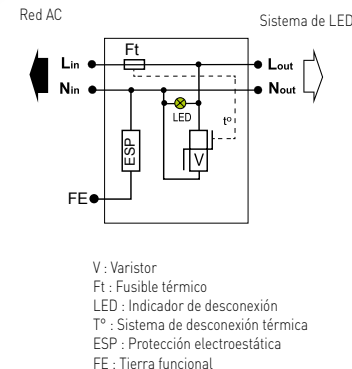
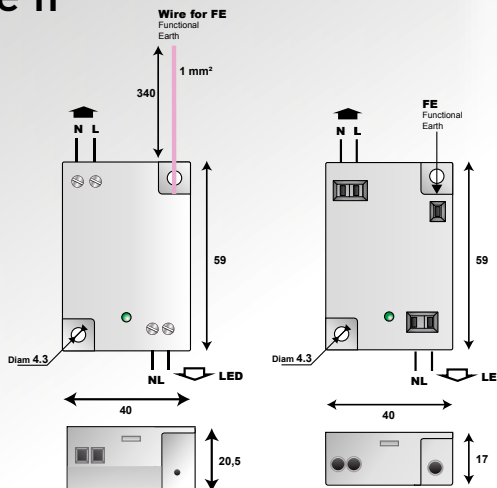


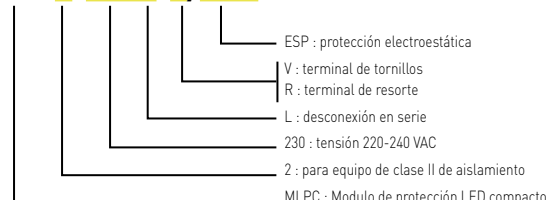
Protección sobretensión & Protección Electroestática para iluminación LED Clase II

MLPC2/ESP2



- Protección sobretensión & electroestática de Tipo 2 (o 3)
- Para iluminación LED Clase II
- Protección electrostática incluida
- Compatible con las normas de seguridad de clase II
- Muy compacto
- Montaje pletina
- Conexión terminal de tornillos o de resorte
- Señalización de fallo
- Desconexión AC en final de vida
- Conforme a la IEC 61643-11, EN 61643-11

MLPC2-230L-x/ESP2



Características

Referencias CITEL	MLPC2-230L-V/ESP2	MLPC2-230L-R/ESP2
Designación	Protección electroestática para sistema de iluminación LED Clase 2	
Red	220-240 V monofásica	
Regimen de neutro	TT/TN	
Modo(s) de protección	L/N	
Modo de protección electroestática	N/Tierra funcional	
Tensión AC máx. de funcionamiento	Uc 320 Vac	320 Vac
Corriente máx. de línea	IL 10 A	10 A
Corriente residual - corriente de fuga a Uc	Ipe ninguna	ninguna
Sobretensión temporaria (TOV) 5 sec.	UT 335 Vac soportado	335 Vac soportado
Sobretensión temporaria (TOV) 120 mn	UT 440 Vac desconexión	440 Vac desconexión
Corriente de descarga nominal - 15 impulsos 8/20µs	In 5 kA	5 kA
Corriente de descarga máxima - 1 impulso 8/20µs	Imax 10 kA	10 kA
Capacidad en onda combinada - Prueba Clase III	Uoc 10 kV/5 kA	10 kV/5 kA
Prueba en onda combinada IEEE C62.41.1	10 kV/10 kA	10 kV/10 kA
Nivel de protección MC/MD @In (8/20µs) y @ 6kV (1.2/50µs)	Up 1.5 kV	1.5 kV
Nivel de protección electroestática	UESP > 0.5 kV	> 0.5 kV
Corriente de corto-circuito admisible	Iscrr 10000 A	10000 A
Desconectores asociados		
Desconectores térmicos	interno	
Disyuntor diferencial de la instalación	Tipo "S" o retardado	
Características mecánicas		
Dimensiones	ver esquema	
Conexión a la red	2 terminales de tornillo lado opuesto entrada/salida - sección 2.5mm ²	2 terminales de resorte lado opuesto entrada/salida - sección 1.5mm ²
Indicador de tensión/funcionamiento	Led verde ON	
Indicador de desconexión	Desconexión y corte de línea AC	
Final de vida	Led verde OFF y corte de red AC	
Telesenalización	no	
Montaje	en pletina	
Temperatura de operación	-40/+85°C	
Clase de protección	IP20	
Material de la caja	Termoplástico UL94V0	
Código	832227	832217

