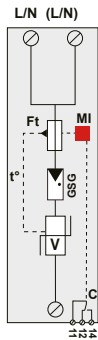
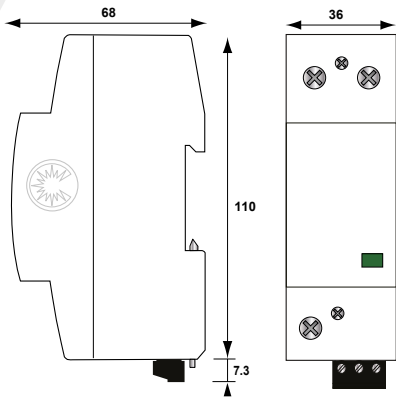




DACN1-25VGS-760

## GAMME DACN1-25VGS-760

- Parafoudre de Type 1 + 2 + 3
- pour Réseau 690 Vac
- Technologie VG
- In : 35 kA
- limp : 25 kA
- Tenue optimisée aux TOV
- Indicateur et Télésignalisation de déconnexion
- Conforme NF EN 61643-11, IEC 61643-11, UL1449 ed.4 et GB/T 18802.1



V : Varistances haute énergie  
GSG : Eclateur spécifique  
t° : Système de déconnexion thermique  
C : Contact de télésignalisation  
Ft : Déconnecteur thermique  
MI : Indicateur de déconnexion

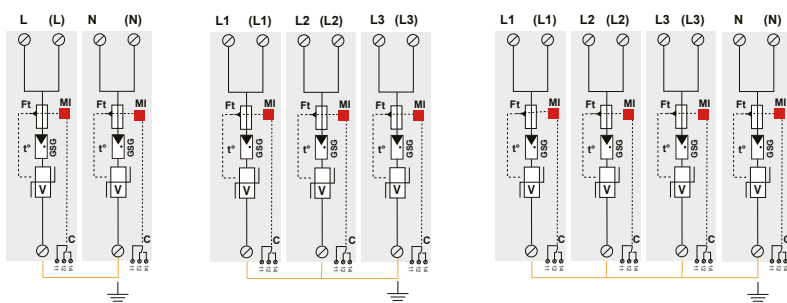
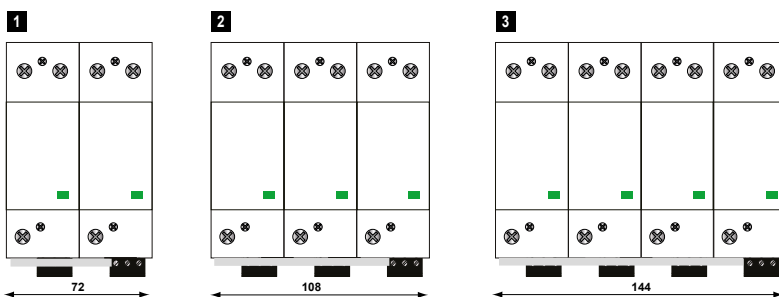
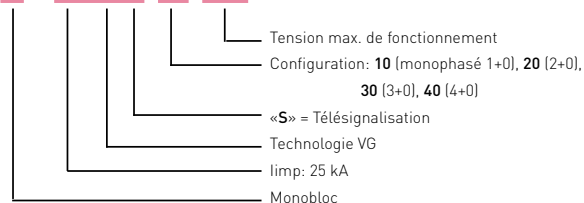
## Caractéristiques

Référence CITEL	DACN1-25VGS-10-760	
Description	Parafoudre BT de Type 1+2+3 unipolaire	
Tension de régime perm. max	Uc	760 Vac
Caractéristique surtension temporaire (TOV) 5 sec.	UT	1000 Vac tenue
Caractéristique surtension temporaire (TOV) 120 mn	UT	1325 Vac tenue
Courant résiduel - <i>Courant de fuite à Uc</i>	Ipe	aucun
Courant max de ligne <i>(si connexion série)</i>	IL	100 A
Courant de suite	If	aucun
Courant de décharge nominal <i>15 chocs en onde 8/20µs</i>	In	35 kA
Courant de décharge maximal <i>tenue max. 8/20 µs</i>	Imax	70 kA
Courant de foudre max. par pôle <i>tenue max. 10/350 µs</i>	limp	25 kA
Energie spécifique par pôle	W/R	156 kJ/ohm
Test en onde combinée <i>test de classe III</i>	Uoc	6 kV
Niveau de protection <i>@ In (8/20µs) et 6 kV (1.2/50µs)</i>	Up	2.5 kV
Tension résiduelle @ 25kA (8/20µs)	Up-25kA	2.1 kV
Tension résiduelle @ 5kA (8/20µs)	Up-5kA	1.6 kV
Courant de court-circuit admissible	Isccr	50 000 A
<b>Déconnecteurs associés</b>		
Déconnecteur thermique	interne	
Fusibles	Fusible type gG - 315 A	
Disjoncteur différentiel de l'installation	Type «S» ou retardé	
<b>Caractéristiques mécaniques</b>		
Dimensions	voir schéma, 2 TE (DIN43880)	
Raccordement au réseau	par vis : 2.5-25 mm <sup>2</sup> (35mm <sup>2</sup> rigide)	
Indicateur de déconnexion	1 indicateur mécanique Vert/Rouge	
Télésignalisation	sortie sur contact inverseur	
Mise hors-service de sécurité	Déconnexion du réseau AC	
Tension/Courant max. pour télésignalisation	250 V/0.5 A (AC), 30 V/3 A (DC)	
Câblage pour télésignalisation	1.5 mm <sup>2</sup> max.	
Montage	Rail DIN symétrique 35 mm (EN60715)	
Température de fonctionnement	-40/+85°C	
Indice de protection	IP20	
Boîtier	Thermoplastique UL94 V-0	
<b>Conformité aux normes</b>		
Conforme	IEC 61643-11 / NF EN 61643-11 / UL1449 ed.4 / GB/T 18802.1	
Certification	TUV Rheinland	
<b>Code Article</b>		
	29221012	

# DACN1-25VGS-20, DACN1-25VGS-30, DACN1-25VGS-40



DACN1-25VGS-xx-xxx



V : Varistances haute énergie  
 GSG : Eclateur spécifique  
 t° : Système de déconnexion thermique  
 C : Contact de télésignalisation  
 Ft : Déconnecteur thermique  
 MI : Indicateur de déconnexion

Référence	code	Réseau	Régime de neutre	Mode de protection	Iimp total	Up L/PE	Up N/PE	Dimension DIN43880	Schéma
DACN1-25VGS-40-760	29224012	400/690 V Triphasé+N	TN Système (4+0)	L/PE et N/PE	100 kA	2.5 kV	2.5 kV	8TE	3
DACN1-25VGS-30-760	29223012	400/690 V Triphasé	TN-C Système (3+0)	L/PE	75 kA	2.5 kV	-	6TE	2
DACN1-25VGS-20-760	29222012	400 V Monophasé	IT Système (2+0)	L/PE et N/PE	50 kA	2.5 kV	2.5 kV	4 TE	1