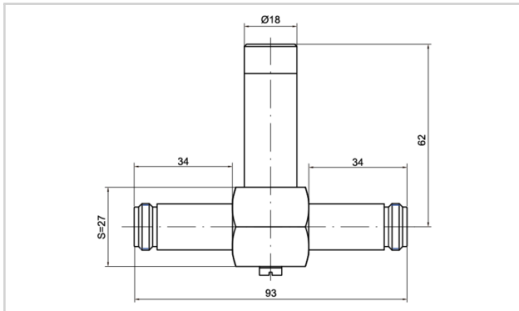


PRC822S-N/FF



- 'Четвертьволновое' коаксиальное устройство защиты тип N - Частота : 800-2200 МГц - Низкие вносимые потери - $I_{max} > 50$ кА - Техническое обслуживание не предусмотрено - Двухнаправленное - IP65



электрические характеристики		
Частотный диапазон	f	800-2200 MHz
Вносимые потери		< 0.2 dB
Вносимые потери		> 20 dB
Сопротивление		50 ohms
Коэффициент стоячей волны по напряжению		< 1.2:1
Макс. линейный ток	IL	10 A
Макс. ток разряда(max. withstand @ 8/20 µs by pole)	I_{max}	50 kA
Режим(ы) защиты		MC
Уровень защиты(@ I_n [8/20µs])	U_p	< 30 V
Импульсный ток(2 x 10/350µs Test - D1 Category)	I_{imp}	25 kA
Номинальный ток разряда(8/20µs Test x 10 - C2 Category)	I_n	25 kA
Макс. передаваемая мощность		1500 W
PIM 3rd order (2x20W)		< -160 dBc
Допускает пропускание постоянного тока		false
механические характеристики		
Технология		Четвертьволновой
Подсоединение к сети		Разъём N 'мама'/'мама'
Монтаж		разъём
Материал корпуса		Латунь / Покрытие поверхности: Cu Zn Sn
Рабочая температура	T_u	-40/+85°C
Уровень защиты		IP65
Наружное применение		Yes
Действие защиты		отсутствует
Размеры		см. схему
Контакты		Бронза/Поверхность Au-Ag
Изоляционный материал		PTFE
Вес		0.27 kg
Стандарты		
Соответствие стандартам		IEC 61643-21 / EN 61643-21 / UL497C / UL497E
Соответствует требованиям RoHS		Yes
Артикул		
61013		

