

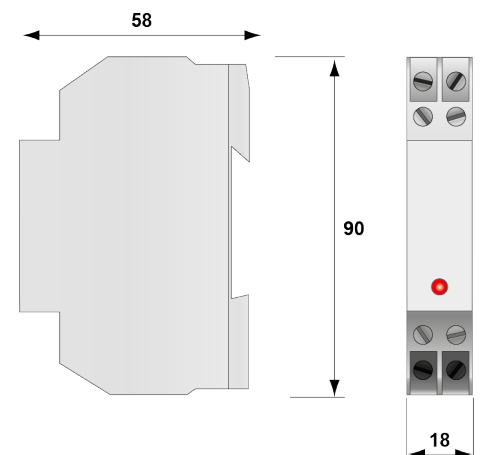
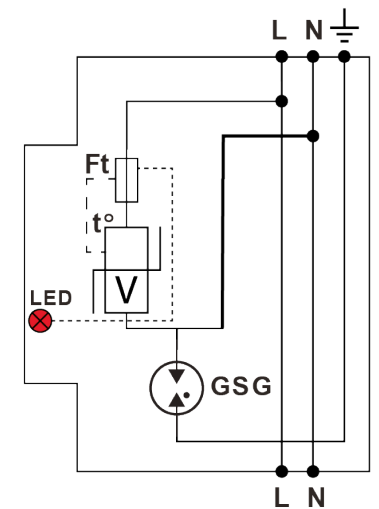
DS98-230/G



- Однофазный УЗИП
- Тип 2 (или 3) одноблочный
- I_n : 5 кА
- I_{max} : 10 кА
- Общий/Дифференциальный режим
- Контролируемый срок выхода из эксплуатации : отключение и индикатор
- Дистанционная сигнализация (опция)
- Соответствует стандартам EN 61643-11, CEI 61643-11, UL1449 изд.4

электрические характеристики		
Тип УЗИП		2 (ou 3)
Сеть		230 В однофазная
Конфигурация нейтрали		TT-TN
Номинальное напряжение линии	U_n	230 Vac
Макс. АС рабочее напряжение L-N	U_c	275 Vac
Макс. линейный ток	I_L	16 А
Временное перенапряжение - 5 сек.	U_T	335 В АС выдерживает
Временное перенапряжение - 120 мин.	U_T	440 В АС отключение
Временное перенапряжение N/PE	U_T	1200 В/300А/200 мс выдерживает
Рабочий ток	I_{pe}	отсутствует
Сопровождающий ток	I_f	Отсутствует
Номинальный ток разряда	I_n	5 кА
Макс. ток разряда	I_{max}	10 кА
Испытание комбинированной волной IEC 61643-11	U_{oc}	10 kV
Стойкость к перенапряжению IEEE C62.41.1		10 kV
Допустимый ток короткого замыкания	I_{scrr}	10000 А
Режим(ы) защиты		MC / MD
Уровень защиты CM/DM	U_p mc/ md	1.5 kV / 1.5 kV

механические характеристики		
Конфигурация УЗИП		Однофазный
Подсоединение к сети		зажим под винт : 2.5 мм ² макс.
Формат		Одноблочный съёмный корпус
Монтаж		Симметричная DIN - рейка 35 мм (EN60715)
Материал корпуса		Термопластик UL94-V0
Рабочая температура		-40/+85°C
Уровень защиты		IP20
Действие защиты		Отключение УЗИП
Индикатор отключения		Включен красный индикатор
Дистанционная сигнализация отключения		опция DS98S-230/G
Размеры		см. схему



сопряженные устройства отключения		
Терморазмыкатель		внутренний
УЗО (если имеется)		Тип 'S' или замедленный
Плавкий предохранитель		Тип предохранителя gG - 20A
Standards		
Соответствие стандартам		IEC 61643-11 / EN 61643-11 / ul1449 4 изд.
Сертификация		EAC
Part Number		350923