

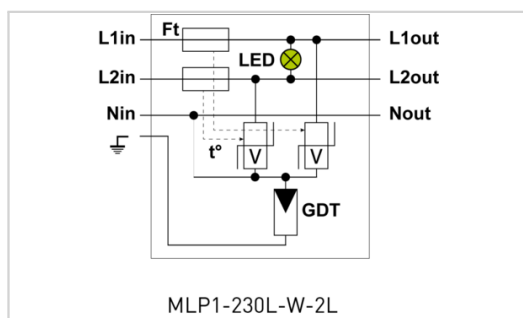


## CITEL MLP1-230L-W-2L



Specially developed spd with combined protection for 2-phase power supply (control phase):

- Many variants available depending on application
- With screw terminals or cable wiring
- IP65 versions
- For protection class I or II application
- Developed for Uoc: 10 kV and I<sub>max</sub>: 10 kA for highest outdoor requirements according to IEEE & ANSI
- Optical error signalling



электрические характеристики		
Тип УЗИП (following IEC tests)		2+3
Сеть		220-240 В однофазная
Конфигурация нейтрали		TT-TN
Макс. AC рабочее напряжение	Uc	305 Vac
Макс. частота	f max.	10 MHz
Макс. линейный ток	IL	2.5 A
Временное перенапряжение - 5 сек. (Without disconnection)	UT	335 В AC выдерживает
Временное перенапряжение - 120 мин. (Without disconnection or with safety disconnection)	UT	440 В AC отключение
Рабочий ток (Leakage current to Ground)	I <sub>pe</sub>	отсутствует
Сопровождающий ток	I <sub>f</sub>	Отсутствует
Номинальный ток разряда (15 x 8/20 μs impulses)	I <sub>n</sub>	5 kA
Макс. ток разряда (max. withstand @ 8/20 μs by pole)	I <sub>max</sub>	10 kA
Максимальный ток разряда (max. total withstand @ 8/20 μs )	I <sub>max Total</sub>	20 kA
Испытание комбинированной волной IEC 61643-11 (Class III test: 1.2/50μs - 8/20μs)	Uoc	10 kV / 5 kA
Стойкость к перенапряжению IEEE C62.41.1		10 kV / 10 kA
Режим(ы) защиты		MC / MD
Уровень защиты L/N (@ I <sub>n</sub> 8/20μs)	U <sub>p</sub> L/N	1.5 kV
Уровень защиты L/PE (@ I <sub>n</sub> 8/20μs)	U <sub>p</sub> L/PE	1.5 kV
Допустимый ток короткого замыкания	I <sub>sc</sub>	10 000 A
механические характеристики		
Технология		Металлооксидный варистор+газовый разрядник
Подсоединение к сети		Screw terminal - 1.5 mm <sup>2</sup> max.
Монтаж		на плоскую поверхность
Материал корпуса		Термопластик UL94 V-0
Рабочая температура	T <sub>u</sub>	-40/+85°C
Уровень защиты		IP20
Действие защиты		Отключение и отсоединение от линии AC
Индикатор отключения		Зеленый светодиод выключен и отсоединение от линии AC
Индикаторы рабочего режима		Зеленый светодиод
Дистанционная сигнализация отключения		отсутствует
Размеры		см. схему
сопряженные устройства отключения		
Терморазмыкатель		внутренний
УЗО (если имеется)		Тип 'S' или замедленный
Стандарты		
Соответствие стандартам		IEC 61643-11 / EN 61643-11 / UL1449 4 изд.
Артикул		<b>731211</b>

