

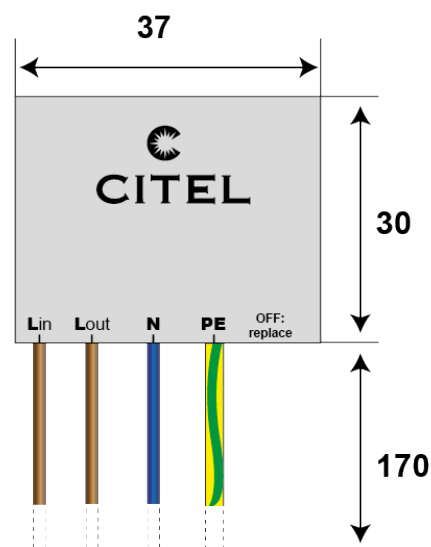
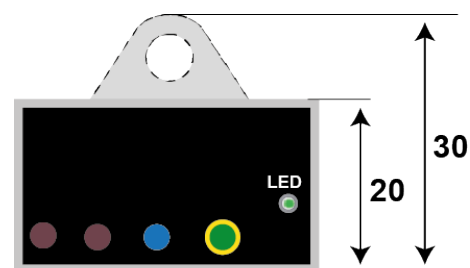
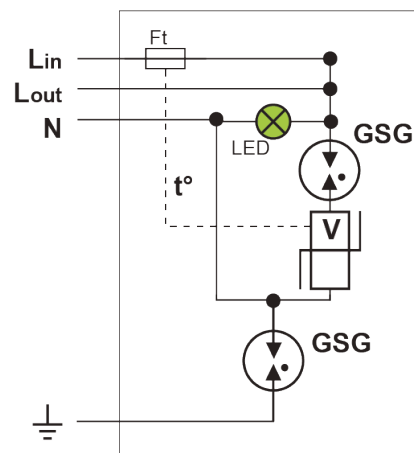


## MLPX1VG-230L-W



- Очень компактный УЗИП тип 2+3 с проводным соединением
- Монтаж на плоскую поверхность
- Класс защиты : IP67
- Индикатор отключения
- Отключение от сети переменного тока в конце срока эксплуатации
- Соответствует UL1449 4 изд., EN 61643-11, IEC 61643-11, ГОСТ Р 51992-2011

электрические характеристики		
Тип УЗИП		2+3
Сеть		230-277 В однофазный
Конфигурация нейтрали		TT/TN
Номинальное напряжение линии	$U_n$	230 V
Макс. АС рабочее напряжение L-N	$U_c$	320 Vac
Макс. линейный ток	$I_L$	10 A
Временное перенапряжение - 5 сек.	$U_T$	335 В АС выдерживает
Временное перенапряжение - 120 мин.	$U_T$	440 В АС отключение
Временное перенапряжение N/PE	$U_T$	1200 В/300А/200 мс отключение
Рабочий ток	$I_{pe}$	отсутствует
Номинальный ток разряда	$I_n$	5 kA
Макс. ток разряда	$I_{max}$	10 kA
Суммарный ток молнии	$I_{total}$	20 kA
Испытание комбинированной волной IEC 61643-11	$U_{oc}$	10 kV
Стойкость к перенапряжению IEEE C62.41.1		10 kV / 10 kA
Допустимый ток короткого замыкания	$I_{scrr}$	10000 A
Режим(ы) защиты		MC / MD
Уровень защиты L/N	$U_p L/N$	1.5 kV
Уровень защиты L/PE	$U_p L/PE$	1.5 kV
Уровень защиты CM/DM	$U_p mc/md$	1.5 kV / 1.5 kV





механические характеристики	
Технология	Металлооксидный варистор+газовый
Подсоединение к сети	проводами : 1.5 мм <sup>2</sup> (L/N) и 2.5 мм <sup>2</sup> (PE)
Монтаж	Настенный или на плоскую поверхность
Материал корпуса	Термопластик UL94-V0
Рабочая температура	-40/+85°C
Уровень защиты	IP67
Действие защиты	Отключение и отсоединение от линии AC
Индикатор отключения	Зеленый светодиод выключен и
Индикаторы рабочего режима	Зеленый светодиод
Дистанционная сигнализация отключения	отсутствует
Размеры	см. схему

сопряженные устройства отключения	
Терморазмыкатель	внутренний
УЗО (если имеется)	Тип 'S' или замедленный

Standards	
Соответствие стандартам	IEC 61643-11 / EN 61643-11 / UL1449 4 изд.

Part Number	
	711294