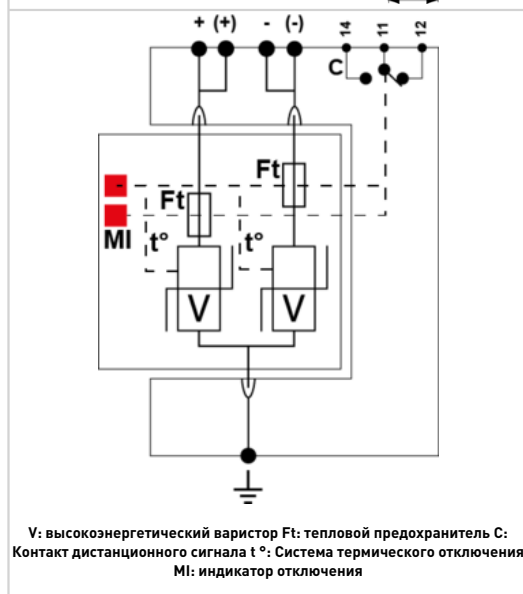
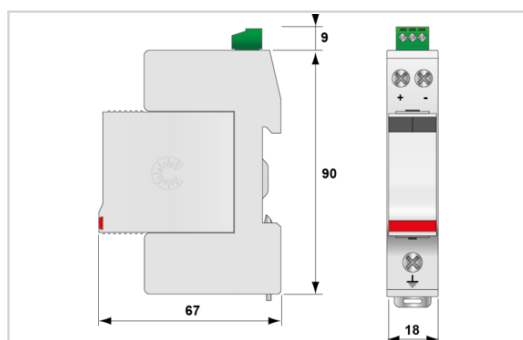




➤ УЗИП постоянного тока - 350 В DC - Компактный - I_{max} : 40 кА - Сменный модуль - Дистанционная сигнализация - Очень низкий уровень защиты U_p

**электрические характеристики**

Тип УЗИП (following IEC tests)		2
Сеть		Сеть постоянного тока или ФЭ сети 350 В DC
Номинальное напряжение DC	Un-dc	350 Vdc
Напряжение ФЭ сети	Uocsc	350 Vdc
Макс. AC рабочее напряжение	Uc	350 Vac
Макс. рабочее напряжение сети ФЭ	Ucpv	460 Vdc
Макс. рабочее напряжение DC	Uc	460 Vdc
Макс. линейный ток	IL	20 A
Рабочий ток [Leakage current to Ground]	Ipe	< 0.1 mA
Постоянный рабочий ток [Current consumption at Ucpv]	Icpv	< 0.1 mA
Сопровождающий ток	If	Отсутствует
Номинальный ток разряда [15 x 8/20 μs impulses]	In	20 kA
Макс. ток разряда [max. withstand @ 8/20 μs by pole]	I _{max}	40 kA
Максимальный ток разряда [max. total withstand @ 8/20 μs]	I _{max} Total	80 kA
Стойкость к току короткого замыкания	Iscpv	1000 A
Конфигурация подключения		+/-/PE
Режим(ы) защиты		MC

механические характеристики

Технология		Варистор
Конфигурация УЗИП		1 полюсный
Подсоединение к сети		Зажим под винт: 1.5-10 мм ² (активные провода) и 2.5-25 мм ² (заземление)
Формат		Корпус со сменными модулями
Монтаж		Симметричная DIN - рейка 35 мм [DIN 60715]
Материал корпуса		Термопластик UL94 V-0
Рабочая температура	Tu	-40/+85°C
Уровень защиты		IP20
Действие защиты		Отсоединение от линии DC
Индикатор отключения		2 механических индикатора
Модуль замены		DSM240-350DC
Дистанционная сигнализация отключения		выход на перекидной контакт
Размеры		см. схему
Вес		0.142 kg

сопряженные устройства отключения

Терморазмыкатель		внутренний
Плавкий предохранитель		Тип предохранителя gG - 50 A

Стандарты

Соответствие стандартам		IEC 61643-11 / EN 61643-11 / UL1449 ed.4 / EN 50539-11
Сертификация		UL / EAC / TUV

Артикул

310911

