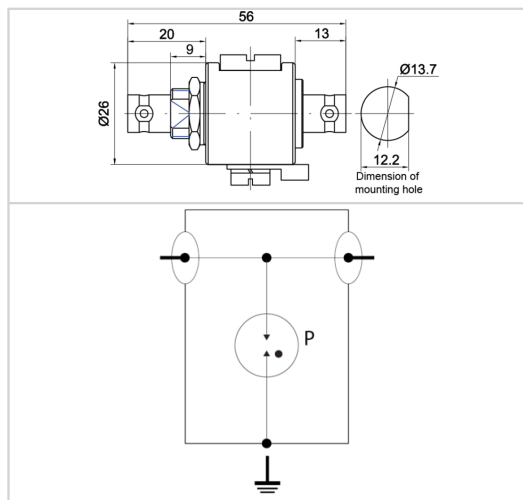




## CITEL P8AX09-B/FF



- ✦ ВЧ коаксиальное устройство защиты
- ✦ 3.5 ГГц
- ✦ 25 Вт
- ✦ Разъёмы : BNC
- ✦ Низкие вносимые потери
- ✦ Съёмный газовый разрядник
- ✦ Допускает пропускание постоянного тока
- ✦ Двухнаправленная защита

**электрические характеристики**

Частотный диапазон	f	DC-3.5 GHz
Вносимые потери		< 0.2 dB
Вносимые потери		> 20 dB
Сопротивление		50 ohms
Коэффициент стоячей волны по напряжению		< 1.2:1
Макс. линейный ток	IL	10 A
Рабочий ток (Leakage current to Ground)	I <sub>pe</sub>	None
Макс. ток разряда (max. withstand @ 8/20 µs by pole)	I <sub>max</sub>	20 kA
Режим(ы) защиты		MC
Уровень защиты (@1kV/µs [C3])	U <sub>p</sub>	< 650 V
Импульсный ток (2 x 10/350µs Test - D1 Category)	I <sub>imp</sub>	1 kA
Номинальный ток разряда (8/20µs Test x 10 - C2 Category)	I <sub>n</sub>	5 kA
Макс. передаваемая мощность		25 W
Типичная пропускная энергия ([50 ohms] input 4kV 1.2/50µs - 2kA 8/20µs)		300 µJ
Допускает пропускание постоянного тока		true
Сопротивление изоляции	IR	≥ 10 GOhms

**механические характеристики**

Технология		Газовый разрядник
Подсоединение к сети		Разъём BNC 'мама'/'мама'
Монтаж		Разъём с возможностью проходного монтажа
Материал корпуса		Латунь / Покрытие поверхности: Cu Zn Sn
Рабочая температура	T <sub>u</sub>	-40/+85°C
Уровень защиты		IP66
Наружное применение		Yes
Действие защиты		Короткое замыкание
Индикатор отключения		прерывание передачи
Модуль замены		BBHF-90V
Размеры		см. схему
Контакты		Бронза/Поверхность Au-Ag
Изоляционный материал		PTFE
Вес		0.103 kg

**Стандарты**

Соответствие стандартам		IEC 61643-21 / EN 61643-21 / UL497C / UL497E
Соответствует требованиям RoHS		Yes

**Артикул**

60111

