

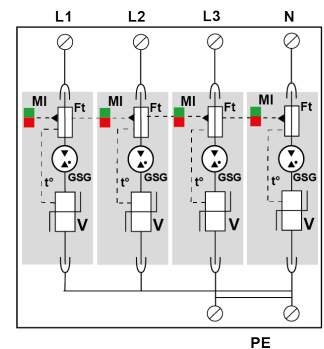
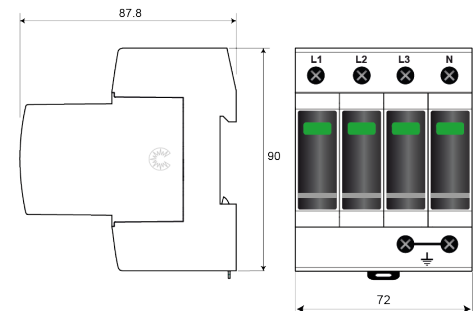


## DAC1-13VG-40-320

- УЗИП Тип 1 + 2 + 3 AC
- $I_n$  : 20 kA
- $I_{imp}$  : (10/350µсек.) при 12,5 kA на полюс
- Съёмные модули
- Оптимизирован под TOV
- Дистанционная сигнализация
- Соответствует EN 61643-11, IEC 61643-11 и UL1449 изд.4



электрические характеристики		
Тип УЗИП		1+2+3
Сеть		230/400 В 3-фазный+N
Конфигурация нейтрали		TNS
Макс. AC рабочее напряжение L-N	$U_c$	320 Vac
Временное перенапряжение - 5 сек.	$U_T$	335 В AC выдерживает
Временное перенапряжение - 120 мин.	$U_T$	440 В AC выдерживает
Рабочий ток	$I_{pe}$	отсутствует
Сопровождающий ток	$I_f$	Отсутствует
Номинальный ток разряда	$I_n$	20 kA
Макс. ток разряда	$I_{max}$	50 kA
Максимальный ток разряда	$I_{max}$ <i>Total</i>	200 kA
Импульсный ток на полюс	$I_{imp}$	12.5 kA
Суммарный ток молнии	$I_{total}$	50 kA
Испытание комбинированной волной IEC 61643-11	$U_{oc}$	6 kV
Удельная энергия на полюс	$W/R$	40 kJ/ohm
Уровень защиты L/PE <i>(<math>i_a</math> In (8/20µs))</i>	$U_p$ L/PE	1.5 kV
Допустимый ток короткого замыкания	$I_{scrr}$	50 000 A



механические характеристики		
Технология		VG
Конфигурация УЗИП		3- фазный+нейтраль
Подсоединение к сети		зажим под винт: 2.5-25 мм <sup>2</sup>
Формат		Корпус со сменными модулями
Монтаж		Симметричная DIN - рейка 35 мм (EN60715)
Материал корпуса		Термопластик UL94-V0
Рабочая температура		-40/+85°C
Уровень защиты		IP20
Действие защиты		Отключение
Индикатор отключения		1 механический индикатор на полюс
Модуль замены		MDAC1-13VG-320
Дистанционная сигнализация отключения		Опция DAC1-13VGS-40-320 : Выход на перекидной контакт
Размеры		см. схему

сопряженные устройства отключения		
Терморазмыкатель		внутренний
УЗО (если имеется)		Тип 'S' или замедленный
Standards		
Соответствие стандартам		IEC 61643-11 / EN 61643-11 / UL1449 4 изд.
Сертификация		IEC 61463-11 / EN 61643-11
Part Number		821730314