

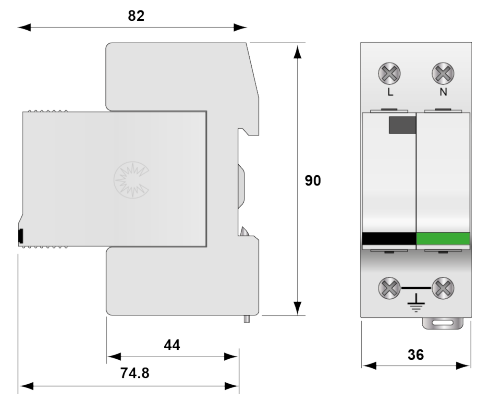
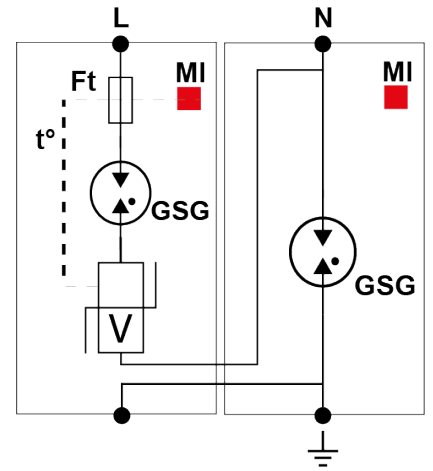


## DS132VG-120/G



- УЗИП Тип 1 + 2 + 3 AC
- $I_n$  : 20 кА
- $I_{imp}$  total : (10/350 $\mu$ s) при 37.5 кА на полюс
- Съёмные модули
- Оптимизирован под TOV
- Дистанционная сигнализация
- Соответствует требованиям EN 61643-11, IEC 61643-11 и UL1449 изд. 3

электрические характеристики		
Тип УЗИП		1+2+3
Сеть		120 В однофазный
Конфигурация нейтрали		TT-TN
Номинальное напряжение линии	$U_n$	120 Vac
Макс. AC рабочее напряжение L-N	$U_c$	150 Vac
Временное перенапряжение - 5 сек.	$U_T$	180 В AC выдерживает
Временное перенапряжение - 120 мин.	$U_T$	230 В AC выдерживает
Временное перенапряжение N/PE	$U_T$	1200 В/300А/200 мс выдерживает
Рабочий ток	$I_{pe}$	отсутствует
Сопровождающий ток	$I_f$	Отсутствует
Номинальный ток разряда	$I_n$	20 кА
Макс. ток разряда	$I_{max}$	50 кА
Импульсный ток на полюс	$I_{imp}$	12.5 кА
Суммарный ток молнии	$I_{total}$	25 кА
Испытание комбинированной волной IEC 61643-11	$U_{oc}$	20 kV
Стойкость к перенапряжению IEEE C62.41.1		20 kV
Допустимый ток короткого замыкания	$I_{scCR}$	25000 A
Конфигурация подключения		L/N и N/PE
Режим(ы) защиты		MC / MD
Остаточное напряжение	$U_{p-in}$	0.4 kV
Уровень защиты L/N	$U_p$ L/N	1.25 kV
	$U_p$ N/PE	1.5 kV
Удельная энергия на полюс	$W/R$	40 kJ/ohm





механические характеристики	
Технология	VG
Конфигурация УЗИП	Однофазный
Подсоединение к сети	зажим под винт : 2.5-25 мм <sup>2</sup> / шина
Формат	Корпус со сменными модулями
Монтаж	Симметричная DIN - рейка 35 мм (EN60715)
Материал корпуса	Термопластик UL94-V0
Рабочая температура	-40/+85°C
Уровень защиты	IP20
Действие защиты	Отключение
Индикатор отключения	1 механический индикатор на полюс
Модуль замены	DSM130VG-120 + DSM130VG-120/G
Дистанционная сигнализация отключения	опция DS132VGS-120/G : выход на перекидной контакт
Размеры	см. схему
сопряженные устройства отключения	
Терморазмыкатель	внутренний
УЗО (если имеется)	Тип 'S' или замедленный
Плавкий предохранитель	Тип предохранителя gG - 125 A
Standards	
Соответствие стандартам	IEC 61643-11 / EN 61643-11 / UL1449 4 изд.
Сертификация	EAC
<b>Part Number</b>	571652