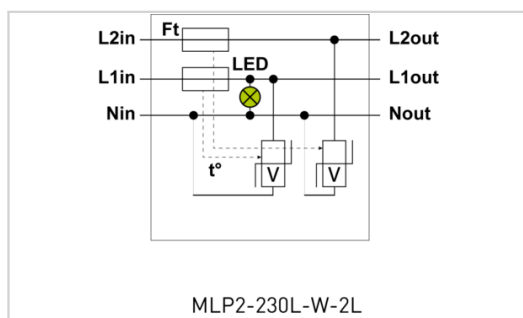




Specially developed spd with combined protection for 2-phase power supply (control phase):

- ✦ Many variants available depending on application
- ✦ With screw terminals or cable wiring
- ✦ IP65 versions
- ✦ For protection class I or II application
- ✦ Developed for Uoc: 10 kV and I_{max}: 10 kA for highest outdoor requirements according to IEEE & ANSI
- ✦ Optical error signalling



электрические характеристики		
Тип УЗИП (following IEC tests)		2+3
Конфигурация нейтрали		TT-TN
Макс. AC рабочее напряжение	Uc	305 Vac
Макс. частота	f max.	10 MHz
Макс. линейный ток	IL	2.5 A
Временное перенапряжение - 5 сек. (Without disconnection)	UT	335 В AC выдерживает
Временное перенапряжение - 120 мин. (Without disconnection or with safety disconnection)	UT	440 В AC отключение
Рабочий ток (Leakage current to Ground)	Ipe	отсутствует
Сопровождающий ток	If	Отсутствует
Номинальный ток разряда (15 x 8/20 μs impulses)	In	5 kA
Макс. ток разряда (max. withstand @ 8/20 μs by pole)	I _{max}	10 kA
Максимальный ток разряда (max. total withstand @ 8/20 μs)	I _{max Total}	20 kA
Испытание комбинированной волной IEC 61643-11 (Class III test: 1.2/50μs - 8/20μs)	Uoc	10 kV / 5 kA
Стойкость к перенапряжению IEEE C62.41.1		10 kV / 10 kA
Уровень защиты L/N (@ In (8/20μs))	Up L/N	1.5 kV
Уровень защиты L/PE (@ In (8/20μs))	Up L/PE	1.5 kV
Допустимый ток короткого замыкания	I _{scrr}	10000 A
механические характеристики		
Монтаж		Настенный или на плоскую поверхность
Материал корпуса		Термопластик UL94 V-0
Рабочая температура	Tu	-40/+85°C
Размеры		см. схему
сопряженные устройства отключения		
Терморазмыкатель		внутренний
УЗО (если имеется)		Тип 'S' или замедленный
Стандарты		
Соответствие стандартам		IEC 61643-11 / EN 61643-11 / UL1449 4 изд.
Артикул		731212

